

**VÝROBCE:**

PROFIX s.r.o.,  
ul. Marywilska 34,  
03-228 Warszawa, Polsko

**PŘÍPADNÉ PROBLÉMY A JEJICH ŘEŠENÍ:**

PROBLEM	PŘÍČINA	ŘEŠENÍ PROBLÉMU
<b>1. ČERPADLO NEPUMPUJE VODU, ROTOR ČERPADLA SE NEOTÁČÍ</b>	V síti není proud.	Zkontrolovat, zda je v síti proud a zástrčka je řádně zasunutá.
	Špatně zasunutá zástrčka	
	Vypadl diferenční ochranný jistič.	Zapnout síťový ochranný diferenční jistič proudu. Pokud opět vypadne, obraťte se na elektrikáře s příslušným oprávněním.
	Zablokovaný rotor	Uvolněte z rotoru případné překážky.
	Poškození motoru nebo kondenzátoru.	Kontaktujte servis.
<b>2. ČERPADLO NEPUMPUJE VODU. ROTOR SE OTÁČÍ.</b>	Ucpaný sací otvor.	Očistěte sací otvor.
	Zablokovaný otvor na trubce odvádějící vodu.	Očistěte nebo vyměňte ventil.
	V krytu čerpadla je vzduch (vzduchová bublina).	Postupujte v souladu s bodem „ODVZDUŠNĚNÍ ČERPADLA“. Zopakujte několikrát spuštění, aby jste odstranili všechny vzduch.
	Zalomená hadice čerpadla.	Opravte polohu hadice čerpadla.
<b>3. ČERPADLO PUMPUJE OMEZENÉ MNOŽSTVÍ VODY.</b>	Sací otvor je znečištěný	Očistit sací otvor
	Trubka čerpadla je ucpaná.	Odstranit ucpání.
	Rotor je opotřebovaný.	Kontaktovat servis.
<b>4. ČERPADLO FUNGUJE NESTABILNĚ.</b>	Pevná tělesa omezují pohyb rotoru.	Odstranit cizí tělesa.
	Teplota tekutiny je příliš vysoká.	Vypnout čerpadlo a odstranit příčinu.
	Napětí je mimo toleranci.	Zapojit čerpadlo na přívod proudu s napětím v souladu s údaji na firemním štítku.
	Příliš hustá tekutina.	Vypnout čerpadlo a odstranit příčinu.
	Poškozený motor.	Kontaktovat servis.

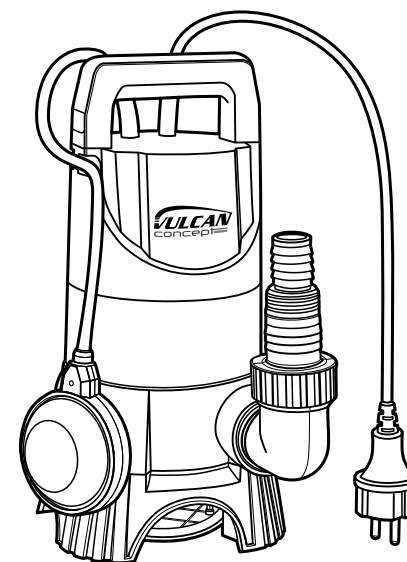


Politika firmy PROFIX je politikou průběžného zdokonalování výrobků, z toho důvodu si firma vyhrazuje právo změnit specifikaci výrobku bez předchozího informování. Obrázky, uvedené v návodu na obsluhu, jsou pouze příklady a mohou se lišit od skutečného vzhledu zakoupeného zařízení. Tento návod je chráněn autorským zákonem. Jeho kopírování / rozmnožování bez písemného souhlasu společnosti PROFIX s.r.o. je zakázáno.

[www.profix.com.pl](http://www.profix.com.pl)

# VULCAN

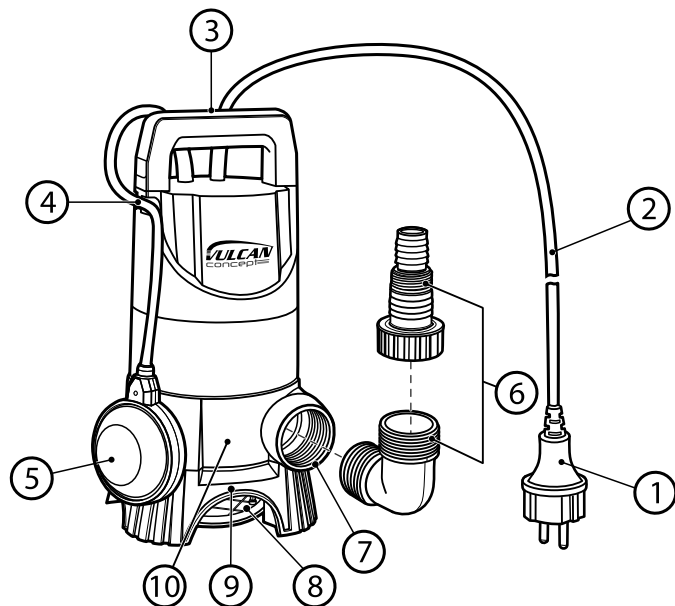
## concept



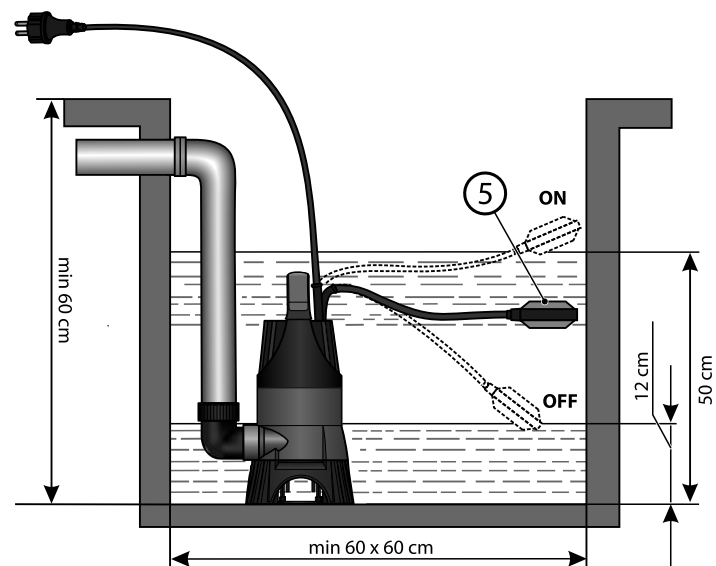
**VPB750**

<b>PL</b> Oryginalna instrukcja obsługi	POMPA ZATAPIALNA .....	4
<b>RU</b> Инструкция по эксплуатации	ПОГРУЖНОЙ НАСОС .....	8
<b>RO</b> Instrucțiuni de folosire	POMPĂ SUBMERSIBILĂ .....	13
<b>LT</b> Naudojimo instrukcija	VANDENS SIURBLYS .....	17
<b>CZ</b> Návod k obsluze	PONORNÉ ČERPADLO .....	21

A



B



Kontaktujte výrobce.

#### ODVZDUŠNĚNÍ ČERPADLA:

Pro správné fungování čerpadla je potřeba, aby byla komora motoru řádně odvzdušněna a ponořena dostatečně hluboko (min. 17 cm).

Při ponoření čerpadla do minimální nebo větší hloubky je třeba počkat, až bude čerpadlo odvzdušněné – přestanou se z něj dostávat bublinky vzduchu. Po této činnosti lze čerpadlo spustit.

Pokud bude čerpadlo spouštěné s nedostatečným ponořením nebo bude spuštěné před odvzdušením, nebude čerpat vodu. Pokud ponoříme čerpadlo za chodu, neodvzdušní se. Odvzdušnění je možné pouze při vhodném ponoření a vypnutém motoru.

**POZOR!** Plášť čerpadla v místě spojení dolní části s horní má otvor, který je určený k řádnému odvzdušnění komory motoru a vynucení oběhu vody. Jestliže z odvzdušňovacího otvoru nevychází bublinky vzduchu, může to svědčit o tom, že je otvor ucpaný, což může způsobit nesprávné odvzdušnění komory motoru a tím nesprávné chlazení motoru. V tomto případě se doporučuje přefouknout odvzdušňujícího otvoru stlačeným vzduchem.

#### SPUŠTĚNÍ:



Před připojením čerpadla k síti je třeba si ověřit, zda napětí a kmitočety uvedené na firemním štítku jsou v souladu s parametry sítě.

Osoba zodpovědná za nainstalování si musí ověřit, jestli je elektrická instalace řádně uzemněná.

Po umístění čerpadla v nádrži je čerpadlo připraveno k zahájení provozu po zapojení zástrčky (1) do zásuvky střídavého proudu 230-240 V a vypne se po vytažení zástrčky.

#### TEPELNÁ POJISTKA:

Čerpadlo je vybavené tepelnou pojistkou, která je vypne v případě přehřátí. Po uplynutí fáze chlazení, trvající cca 15-20 minut, se čerpadlo spouští automaticky. Tím způsobem čerpadlo pracuje bez přerušení a je nutné stále sledování hladiny vody v nádrži za účelem zamezení práce nasucho.

#### ■ AUTOMATICKÝ PROVOZ:

Čerpadlo je vybavené plovákovým vypínačem, který umožňuje automatický provoz bez nutné přítomnosti obsluhy.

Čerpadlo je uvedeno do chodu ve chvíli, když je plovákový vypínač (5) vyzdvížen na spouštěcí úroveň, která je 50 cm, nebo výše (viz obr. B, ON=ZAP, OFF=VYP).

Minimální hladina vody k čerpání je 12 cm. Po poklesu této hladiny plovákový vypínač odpojí čerpadlo. Pokud bude voda trvale přitékat, plovákový vypínač opět čerpadlo zapojí, když její hladina nadzvedne na 50 cm.

#### ■ KONTROLOVANÝ CHOD:

Pokud je potřeba odčerpat vodu, jejíž úroveň nemá od počátku čerpání hodnotu 50 cm, je třeba pro zapojení čerpadla zablokovat plovákový vypínač (5) v horní poloze s použitím úchytu plovákového vypínače (4) (viz obr. D). Tím způsobem čerpadlo pracuje bez přerušení a je nutné stále sledování hladiny vody v nádrži za účelem zamezení práce nasucho.



**VÝSTRAHA!** Čerpadlo nemůže pracovat nasucho, pokud práce nasucho trvá déle, než 1 minutu způsobí to poškození těsnění rotoru a zničení

motoru čerpadla. NA POŠKOZENÍ TOHOTO DRUHU SE NEVZTAHUJE ZÁRUKA.

**POZOR!** Ke spuštění čerpadla během kontrolované práce je potřebná minimální úroveň vody ve výšce cca 17 cm (viz obr. D). Ochrání to před nasáváním vzduchu a práci nasucho.

#### POKYNY TÝKAJÍCÍ SE ÚDRŽBY:

Ponorné čerpadlo je výrobek vysoké kvality, který byl výrobcem důkladně přezkoušen. Pro zajištění jeho dlouhé životnosti a bezporuchového provozu doporučujeme jeho pravidelné kontrolování a údržbu.

#### POZOR! DŮLEŽITÉ!

- Před zahájením údržby je třeba odpojit zástrčku napájecího kabelu od přívodu elektrického proudu.
- V případě mobilního používání je třeba čerpadlo po každém použití vymýt vodou.
- Při stabilním umístění se doporučuje zkontrolování řádné funkce plovákového vypínače každé tři měsíce.
- Vlákňité části, které by se mohly usazovat na krytu čerpadla, odstranit proudem vody.
- Každé tři měsíce je třeba odstranit nečistoty (např. kal) ze dna a stěn jímk.
- Plovákový vypínač čistit z usazenin a nečistot proudem vody.

#### ČIŠTĚNÍ TURBÍNKY (viz obr. E, str.3):

V případě přilíhnutí velkého nahromaděného usazenin v krytu čerpadla je třeba odmontovat její dolní část následujícím způsobem:

1. S použitím křížového vrtáku (Ph2) vyšroubujte dva upevňující vruty (11) a sundejte základní desku (12).
2. Vyšroubujte čtyři upevňující vruty (13) a odpojte zajišťující koš (9) od krytu čerpadla (10).

Vyčistit turbínku a vnitřek krytu s použitím kartáče a vypláchnout proudem čisté vody.

Montáž se provádí v opačném pořadí. Před upevněním krytu koše se přesvědčte, že je těsnění (14) na svém místě.

#### INFORMACE NA TEMAT WARUNKÓW GWARANCJI:

Gwarancja nie obejmuje:

- Zničení kroužkového těsnění motoru v důsledku chodu «nasucho» nebo příměsí pevných těles ve vodě větších než 5%.
- Poškození během dopravy.
- Poškození způsobené mechanickým působením.
- Poškození způsobené nesprávnými parametry napájecího proudu.

#### OCHRANA ŽIVOTNÍHO PROSTŘEDÍ:



**POZOR!** Znázorněný symbol znamená zákaz likvidovat spotřebič společně s komunálním odpadem (trestat se pokoutou). Nebezpečné složky, které se nacházejí v elektrických a elektronických spotřebičích mají negativní vliv na životní prostředí a zdraví lidí.

Domácnosti by se měly zapojit do získávání a opětovného využívání (recyklace) starých elektrospotřebičů. V Polsku a v Evropě se vytváří nebo už existuje systém sběru elektroodpadů, v jehož rámci všechna prodejní místa uvedených spotřebičů mají povinnost přijímat elektroodpad zpět. Kromě toho existují sběrná místa tohoto odpadu.

důsledku tohoto škody.

Jakékoliv úpravy zařízení prováděné uživatelem osvobozují výrobce od odpovědnosti za poškození a škody způsobené uživateli a okolí.

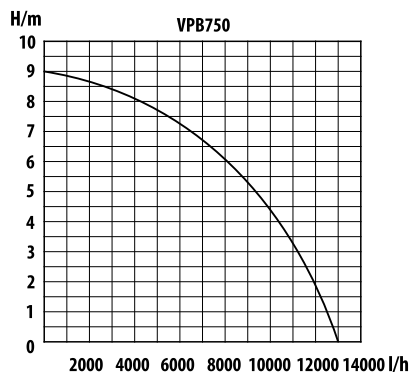
■ **SOUČÁSTI ZAŘÍZENÍ** (viz str.2-3):

- Obr.A**
1. Zástrčka
  2. Kabel napájení
  3. Držák na zavěšení
  4. Úchytka plovákového vypínače
  5. Plovákový vypínač (zap./vyp.)
  6. Odvádění vody
  7. Příruba na odvádění vody
  8. Přivádění vody
  9. Ochranný koš
  10. Plášť čerpadla
- Obr.E**
11. Upevňovací vruty ST 4,8x12
  12. Základní deska
  13. Upevňovací vruty ST 4,2x18
  14. Těsnění

**TECHNICKÉ ÚDAJE:**

MODEL	VPB750
Motor	Asynchronní jednofázový
Napětí/kmitočet napájení	230-240 V~ 50 Hz
Výkon	750 W
Max. účinnost	13000 l/h
Max. výška vytlačení vody	9 m
Max. hloubka ponoru	7 m
Max. teplota čerpané vody	+35° C
Max. průměr pevných částic	35 mm
Hmotnost netto/brutto	5,05/5,35 kg
Průměr výtlačné hadice	25/35 mm
Průměr připojení na pevnou trubku	32/48 mm
Délka napájecího kabelu	10 m
Stupeň zajištění	IPX8

**VÝKRES ZÁVISLOSTI ÚČINNOSTI NA VÝŠCE ČERPÁNÍ:**



Deklarované parametry čerpadly byly získané při použití tuhých hadic. Všechny lisované hadice, které lze svinout do kotouče (požárnícké nebo

odbočné hadice) významně snižují hydraulické parametry čerpadla (výkon a výšku zvedání).

**Parametry čerpadla omezují možnosti jeho použití k podlévání** (zařízení nevytvorí tlak nezbytný k tomuto účelu). Vnější průměr výtlačných koncovek je 1", 1¼" nebo 1½" tedy hadice s takovým průměrem se mají k čerpadlu používat. Namontování hadice s menším průměrem může významně snížit parametry činnosti čerpadla.

**MONTÁŽ:**



**Během instalování nesmí být čerpadlo připojeno k elektrické síti.**

**Je bezpodmínečně zakázáno sahat rukama do otvoru čerpadla, pokud je čerpadlo připojeno k elektrické síti.**

- Kompaktní konstrukce ponorného čerpadla usnadňuje jeho namontování na místě provozu. Montáž čerpadla může být stabilní – s pevným připojením na trubku odvádějící vodu, nebo mobilní – s použitím ohebné hadice. Plovákový vypínač (5) umožňuje automatický chod. Čerpadlo musí být při provozu celkově nebo částečně ponořeno ve vodě.

**POKYN:**

Nádrž, do které je čerpadlo umístěné, musí mít rozměry nejméně 60x60x60 cm, aby se plovákový vypínač mohl volně pohybovat. Na obr. B (str. 2) je znázorněn příklad na stabilní umístění čerpadla a jsou uvedeny minimální rozměry nádrže při automatickém provozu a podmínky zapínání / vypínání čerpadla plovákovým vypínačem.

- Čerpadlo snižuje hladinu vody na několik centimetrů nad dnem nádrže a v případě trvalého přítoku vody může pokračovat v práci.
- V případě mobilního umístění (viz obr. C) je třeba čerpadlo zvedat a spouštět s použitím provazu upevňového k držáku (3). Nepřehášet čerpadlo za kabel napájení!
- Pokud podklad, na kterém je postavené čerpadlo, je nestabilní, je třeba čerpadlo zavěsit na laně v určité výšce nad dnem (min. 0,5 m) a tak, aby čerpadlo nemělo možnost nasávat písek nebo jiné částice, jež by měly třecí povahu, jelikož toto by mohlo významně snížit životnost čerpadla a mohlo by vést k jeho zničení.
- V případě čerpání vody, která obsahuje velké množství vláknitých znečištění (tráva, listy), je třeba umístit čerpadlo v koši.
- Instalaci je třeba nakompletovat v závislosti na požadavcích, doporučuje se namontování zpětného kulového ventilu.
- Zpětné ventily je třeba namontovat v horní části instalace.
- Při provozování čerpadla venku je třeba ventily, elektrické příslušenství (skříňky) chránit proti zmraznutí.

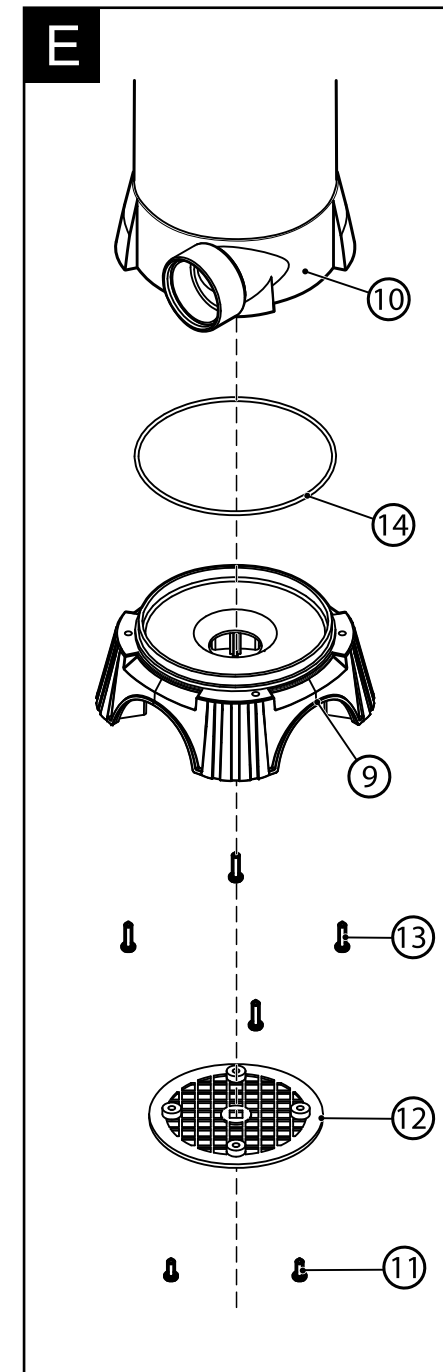
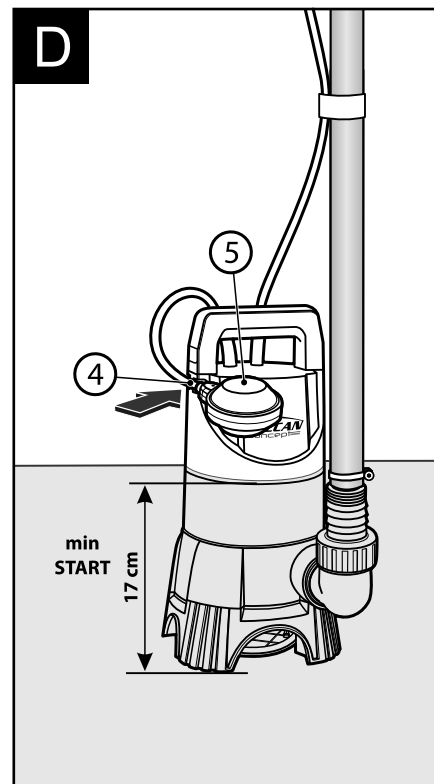
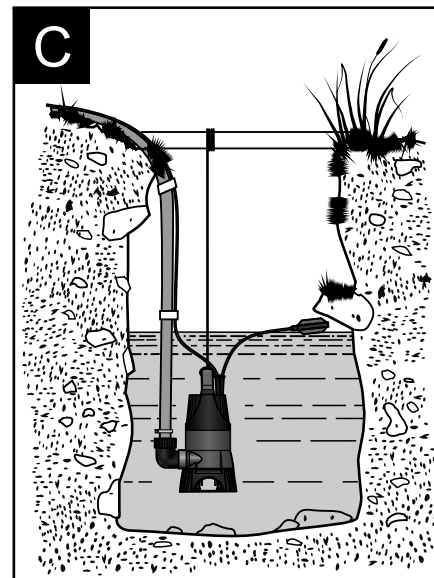
**PŘIPOJENÍ K SÍTI:**

Čerpadlo je od výroby vybaveno zástrčkou s ochranným kolíkem. Zařízení je třeba zapojit do zásuvky 230-240 V~50 Hz s ochranným kolíkem. Nejdříve se ujistěte, že v obvodu zástrčky je instalovaný jistič se jmenovitým proudem 6A a že je zásuvka v dobrém stavu. Následně zástrčku napájecího kabelu zapojte do elektrické zásuvky – čerpadlo je připraveno k provozu.



**VÝSTRAHA! Pokud by byly napájecí kabel nebo zástrčka poškozené v důsledku vnějších vlivů, nesmíte kabel svépomocně opravovat! Kabel je třeba vyměnit.**

Výměnu kabelu může provést výhradně autorizovaný servis.





**PRZED PRZYSTĄPIENIEM DO UŻYTKOWANIA NALEŻY ZAPOZNAĆ SIĘ Z NINIEJSZĄ INSTRUKCJĄ.**

Zachowaj instrukcje do ewentualnego przyszłego wykorzystania.

**SKZODY POWSTAŁE WSKUTEK NIEPRZESTRZEGANIA INSTRUKCJI NIE SĄ OBJĘTE GWARANCJĄ.**

**WARUNKI BEZPIECZEŃSTWA I WARUNKI UŻYTKOWANIA:**



**UWAGA!** W celu ograniczenia niebezpieczeństwa pożaru, porażenia elektrycznego, obrażeń ciała przy posługiwaniu się elektronarzędziami, należy przestrzegać wszelkich instrukcji bezpieczeństwa pracy. **Jakakolwiek przerwa w przepływie wody przez pompę z włączonym silnikiem grozi jej uszkodzeniem.**

- Po rozpakowaniu, a przed rozpoczęciem użytkowania sprawdź kompletność urządzenia.
- Narzędzie należy użytkować zgodnie z jego przeznaczeniem.
- Pompa jest przeznaczona tylko i wyłącznie do wody. Używanie jej do jakichkolwiek innych cieczy jest zabronione. Maksymalna temperatura wody nie może przekraczać +35°C.
- Dla uniknięcia porażenia elektrycznego należy wykluczyć kontakt ciała z elementami przewodzącymi prąd i uziemionymi (rury, grzejniki itp.).
- Dzieci i osoby postronne powinny przebywać z dala od miejsca pracy.
- Nie wolno doprowadzić do uszkodzenia przewodu zasilającego. Nie wolno przenosić narzędzia trzymając za przewód zasilający oraz odłączać urządzenie od sieci ciągnąc za przewód. Przewód zasilający powinien znajdować się z dala od miejsc gorących, zaolejonych i ostrych krawędzi. W razie uszkodzenia przewodu należy go wymienić.
- Nie wolno dotykać elementów wirujących, nawet jeśli obracają się tylko siłą bezwładności.
- Odłącz narzędzie od zasilania, jeśli nie jest użytkowane lub są przeprowadzane czynności obsługowe.
- Na bieżąco należy kontrolować stan techniczny urządzenia.
- Wszelkie pęknięcia, obłuzowania elementów i inne uszkodzenia muszą być naprawione w autoryzowanym serwisie. Do napraw stosować tylko części oryginalne. Nie wolno używać elektronarzędzia uszkodzonego.
- Do czyszczenia stosować miękką, wilgotną szmatkę i mydło. Nie stosować benzyny, rozpuszczalników i innych środków mogących uszkodzić urządzenie.
- Zabronione jest używanie pompy w basenie kąpielowym lub w miejscu przeznaczonym do kąpielii, jeżeli w wodzie znajdują się ludzie. W takim wypadku pompa musi być odłączona od sieci i wyciągnięta z wody.
- Zabronione jest zawieszanie pompy na przewodzie zasilającym lub wężu tłoczącym. Do zawieszania służy uchwyt w górnej części pompy.
- Napięcie zasilania musi być zgodne z podanym na tabliczce znamionowej urządzenia. Sieć elektryczna do której podłącza się pompę musi być zerowana i posiadać zabezpieczenie obwodu min 6A. Jeżeli blisko miejsca używania pompy mogą znajdować się ludzie, obwód zasilania musi być wyposażony w wyłącznik różnicowo-

prądowy RCD o prądzie znamionowym min 6A i różnicowym max 30 mA.

- Minimalny poziom zanurzenia pompy w wodzie, przy którym pompa będzie normalnie pracować, wynosi 17 cm.
- Pompa może pracować wyłącznie w pozycji pionowej.
- Niedopuszczalna jest praca pompy «na sucho», gdyż może to szybko doprowadzić do uszkodzenia uszczelki wirnika i przepalenia silnika pompy.**
- Ewentualnego czyszczenia pompy należy dokonywać tylko strumieniem wody. Dla oczyszczenia koła łopatkowego pompy można zdemontować dolny kosz zabezpieczający (zakaz uruchamiania pompy w tym stanie). Każdy inny demontaż powoduje utratę gwarancji.
- Wydajność pompy zależy od wysokości pompowania. Pompa może nie podawać wody dla wysokości tłoczenia przekraczającej maksymalną podaną w parametrach technicznych.
- W przypadku zamontowania pompy w instalacji stacjonarnej należy kontrolować jej stan co 3 miesiące.
- Pompa nie jest przeznaczona do pompowania fekalii, szamba!** Stosowanie pompy do nieczystości płynnych będzie skutkowało odmową naprawy (gwarancyjnej i odpłatnej).
- W momencie zauważenia jakichkolwiek nieprawidłowości w pracy maszyny należy przerwać pracę i odłączyć zasilanie.

**BUDOWA I PRZEZNACZENIE URZĄDZENIA:**

Zestaw składa się z pompy (10) z silnikiem jednofazowym asynchronicznym, kosza zabezpieczającego (9), wyłącznika pływakowego (5), uchwytu do podwieszania (3), przyłącza wodnego (6) i przewodu elektrycznego zasilającego (2) z wtyczką (1) (patrz rys. A, str. 2).

Pompa zatapiałna jest przeznaczona do użytku domowego, do przepompowywania wody zabrudzonej ze zbiorników **w cyklu przerywanym**. Nadaje się doskonale jako pompa do piwnicy. Zainstalowana w studziencie zabezpiecza przed zalaniem. Oprócz tego urządzenie znajduje zastosowanie wszędzie tam, gdzie konieczne jest przetłaczanie wody np.: w gospodarstwie domowym, rolnym, ogrodnictwie i wielu innych sektorach. Pompa nie nadaje się do pompowania wody słonej oraz łatwopalnych, żrących, wybuchowych lub innych niebezpiecznych cieczy.

Pompa posiada zabezpieczenie termiczne chroniące przed przegrzaniem.

Przepompowywana ciecz powinna mieć temperaturę pokojową (max 35°C), kwasowość 4-10 pH, zawartość ciał stałych mniejszą od 5%.

Prosimy zwrócić uwagę na stabilne ulokowanie pompy, zwłaszcza przy automatycznej pracy. Umieścić urządzenie tak, aby uniemożliwić nawet częściowe zatkanie otworu wlotowego, wskazane jest postawić pompę na np. cegle.

Nie przenosić urządzenia za przewód zasilający ani za kabel od wyłącznika pływakowego. Używać linki umocowanej do uchwytu na pompie.

Każde użycie urządzenia niezgodne z przeznaczeniem podanym wyżej jest zabronione i powoduje utratę gwarancji oraz brak odpowiedzialności producenta za powstałe w wyniku tego szkody.



**PŘED ZAHÁJENÍM POUŽÍVÁNÍ SE SEZNAMTE S TÍMTO NÁVODEM.**

**Návod uschovejte pro případné příští využití.**

**NA ŠKODY VZNIKLE Z DŮVODU NEDODRŽENÍ NÁVODŮ SE NEVZTAHUJE ZÁRUKA.**

**PRÁVIDLA BEZPEČNOSTI A PODMÍNKY POUŽÍVÁNÍ:**



**POZOR!** Za účelem omezení nebezpečí požáru, zásahu elektrickým proudem, úrazu při používání elektronářadí, je třeba dodržovat veškeré bezpečnostní pokyny. **Jakékoliv přerušení průtoku vody čerpadlem se zapnutým motorem může způsobit jeho poškození.**

- Po rozbalení a před zahájením používání si ověřte, zda je zařízení kompletní.
- Čerpadlo použijte výhradně v souladu s jeho určením.
- Čerpadlo je určeno jen a pouze na vodu. Je zakázáno používání čerpadla na jakékoliv jiné tekutiny. Maximální teplota vody nesmí být větší, než +35°C.
- Pro zamezení nebezpečí zásahu elektrickým proudem je třeba vyloučit možnost styku těla s vodivými součástmi a s uzemněnými částmi (trubky, radiátory apod.).
- Děti a postranní osoby by se měly zdržovat ve větší vzdálenosti od místa používání čerpadla.
- Uživatel musí zabránit možnosti poškození kabelu přívodu elektrického proudu. Je zakázáno při přenášení zařízení držet za napájecí kabel a odpojovat zařízení ze zásuvky tahem za kabel. Napájecí kabel musí být umístěn mimo dosah horkých nebo zaolejovaných míst a daleka od ostrých hran. Při poškození kabelu je nezbytná jeho výměna.
- Je zakázáno dotýkat se rotujících částí, i když rotují pouze ze setrvačnosti.
- Pokud se zařízení nepoužívá nebo se na něm budou provádět obslužné činnosti, je třeba je odpojit od přívodu elektrického proudu.
- Je třeba průběžně kontrolovat technický stav zařízení.
- Veškeré praskliny, povolené části a další poškození je třeba nechat opravit autorizovaným servisem. K opravám lze používat výhradně originální součástky. Je zakázáno používat poškozené elektronářadí.
- K čištění se používá měkký vlhký hadřík a mydlo. Nesmí se používat benzín, rozpuštědla a další prostředky, které by mohly zařízení poškodit.
- Je zakázáno používat čerpadlo v bazénu nebo na místě určeném ke koupání, pokud jsou ve vodě lidé. V takovém případě je třeba čerpadlo odpojit z elektrické sítě a vytáhnout z vody.
- Je zakázáno věšet čerpadlo za elektrický kabel nebo za sací hadici. K zavěšení je určený držák v horní části čerpadla.
- Napětí použitého zdroje elektrického proudu musí odpovídat napětí na firemním štítku zařízení. Síť, k níž se čerpadlo připojuje, musí být nulovaná a mít jistiň obvodu min. 6A. Pokud by se poblíž čerpadla mohli nacházet lidé, musí být napájecí obvod vybaven diferenčně-

proudovým jističem RCD s jmenovitým proudem min 6A a diferenčním max. 30mA.

- Minimální hloubka ponoření čerpadla ve vodě, při kterém bude čerpadlo normálně pracovat, je 17 mm.
- Čerpadlo může pracovat pouze ve svislé poloze.
- Je nepřipustné, aby čerpadlo pracovalo «nasucho», protože to může vést rychle k poškození těsnění rotoru čerpadla a zničení motoru vlivem přehřátí.**
- Případné čištění čerpadla je třeba provádět pouze proudem vody. Za účelem vyčištění lopatkového kola čerpadla je možné odmontování dolního ochranného koše (je zakázáno spouštět čerpadlo s odmontovaným košem). V případě, že uživatel bude provádět demontáž jakýchkoliv jiných součástí čerpadla, ztrácí automaticky nárok na záruku.
- Účinnost čerpadla je závislá na výšce pumpování. Čerpadlo nemůže přečerpávat vodu do větší výšky, než je uvedeno v technických parametrech.
- V případě, že je čerpadlo namontované v stabilním umístění, je třeba kontrolovat jeho stav každé tři měsíce.
- Čerpadlo není určeno k odčerpávání fekalii, vyprázdnění septiků!** V případě používání čerpadla k přečerpávání tekutých odpadů bude odmítnuta jeho oprava (záruční a placená).
- Pokud si uživatel všimne jakékoliv poruchy v činnosti čerpadla, musí okamžitě přerušit práci a odpojit napájení.

**KONSTRUKCE A URČENÍ ZAŘÍZENÍ:**

Sada se skládá z čerpadla (10) s jednofázovým asynchronním motorem, ochranného koše (9), plovákového vypínače (5), držáku na zavěšení (3), vodní přípojky (6) a kabelu napájení (2) se zástrčkou (1) (viz obr. A, str. 2).

Ponorné čerpadlo je určeno k domácímu použití, k přečerpávání zašpiněné vody z nádrží **v přerušovaném cyklu**. Výborně se hodí jako čerpadlo do sklepa. Nainstalované v jímcě chrání před zatopením. Kromě toho je zařízení použitelné všude tam, kde je nezbytné přečerpávání vody, např. v domácnosti, v zemědělství, zahradnictví a mnohých dalších oblastech. Čerpadlo není vhodné k přečerpávání slané vody a hořlaviny, žíraviny, výbušnin nebo jiných nebezpečných tekutin.

Čerpadlo má tepelné zajištění chránící proti přehřátí.

Čerpadlo je vybavené tepelnou pojistkou na ochranu proti přehřátí. Přečerpávaná tekutina by měla být v pokojové teplotě (max. 35°C), s tvrdostí 4-10 pH, a přítomností pevných těles nižší než 5%.


Věnujte pozornost stabilnímu umístění čerpadla, především pokud má pracovat automaticky. Je třeba je umístit tak, aby bylo znemožněno jakékoliv, byť i částečné, upnutí přívodu vody. Doporučuje se čerpadlo postavit např. na cihlu.

Je zakázáno při přenášení držet čerpadlo za napájecí kabel nebo za kabel plovákového vypínače. K přenášení používat lanko přípevněné k držáku pumpy.

Každé použití zařízení v nesouladu s určením uvedeným výše je zakázáno a způsobuje ztrátu záruky a ztrátu zodpovědnosti výrobce za vzniklé v

**POTENCIALIOS PROBLEMAS IR JŲ SPRENDIMAS:**

PROBLEMA	PRIEŽASTIS	PROBLEMAS SPRENDIMAS
<b>1. SIURBLYS NEPUMPUOJA VANDENS, VARIKLIO ROTORIUS NESISUKA</b>	Nėra maitinimo įtampos.	Patikrinti, ar tinkle yra įtampa ir, ar elektros tinklo kištukas yra visiškai įkištas.
	Netinkamai įdėtas elektros tinklo kištukas.	
	Aktyvuotas apsauginis elektros tinklo išjungiklis.	Įjungti apsauginį elektros tinklo išjungiklį. Jeigu įsijungs dar kartą, kreipkitės pas elektrotechniką su pažymėjimu.
	Užblokuotas rotorius.	Pašalinti bet kokias rotoriaus kliūtis.
	Variklio arba kondensatoriaus pažeidimas.	Susisiekti su servisu.
<b>2. SIURBLYS NEPUMPUOJA VANDENS, VARIKLIO ROTORIUS SUKASI</b>	Užkimštas siurbimo kelias.	Nuvalyti siurbimo kelią.
	Užblokuotas atbulinis vožtuvas ant vandens drenažo vamzdžio.	Nuvalyti arba pakeisti vožtuvą.
	Rotoriaus korpuse yra oras (oro pūslė)	Vadovautis punktu „ORO ŠALINIMAS“. Įjungti įrenginį kelis kartus, kad pašalintų visą orą.
	Sulenкта perpylimo žarna.	Pataisyti perpylimo žarnos poziciją.
<b>3. SIURBLYS PUMPUOJA RIBOTĄ VANDENS KIEKĮ</b>	Užteršta siurbimo anga.	Nuvalyti siurbimo angą.
	Užkimštas vamzdinis laidas.	Pašalinti užkimšimą.
	Suvartotas rotorius.	Susisiekti su servisu.
<b>4. NESTABILUS FUNKCIONAVIMAS</b>	Kietieji kūnai apriboja laisvą rotoriaus sukimąsi.	Pašalinti svetimus kūnus.
	Per aukšta skysčio temperatūra.	Išjungti siurbį ir pašalinti priežastį.
	Įtampa už tolerancijos ribų.	Prijungti vardinę plokštelę nurodytos vertės įtampą.
	Per tankus skystis.	Išjungti siurbį ir pašalinti priežastį.
	Pažeistas variklis.	Susisiekti su servisu.

 PROFIX įmonė siekia tobulinti savo produktus, todėl gali keistis produktų specifikacijos. Apie šiuos pasikeitimus įmonė nėra įpareigota nepranešti. Paveikslėliai esantis aptarnavimo instrukcijoje tai tik pavyzdžiai bei gali skirtis nuo nusipirktos prietaiso.

Ši instrukcija yra apsaugojama autoriaus teise. Kopijavimas/plėtojimas be PROFIX Sp. z o.o. leidimo raštu draudžiamas.

Jakiekolwiek modyfikacje urządzenia dokonane przez użytkownika zwalnając producenta z odpowiedzialności za uszkodzenia i szkody wyrządzone użytkownikowi i otoczeniu.

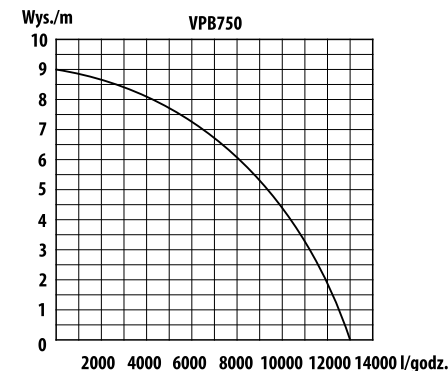
■ **ELEMENTY URZĄDZENIA** (patrz str.2-3):

- Rys.A**
1. Wtyczka
  2. Przewód elektryczny zasilający
  3. Uchwyt do podwieszania
  4. Zaczep wyłącznika pływakowego
  5. Wyłącznik pływakowy (wł/wył)
  6. Przyłącze wodne
  7. Gwint przyłączowy dla przyłącza wodnego
  8. Wlot wody
  9. Kosz zabezpieczający
  10. Obudowa pompy
- Rys.E**
11. Wkręty mocujące ST 4,8x12
  12. Płyta podstawowa
  13. Wkręty mocujące ST 4,2x18
  14. Uszczelka

**DANE TECHNICZNE:**

MODEL	VPB750
Silnik	jednofazowy asynchroniczny
Napięcie/ częstotliwość zasilania	230-240 V~ 50 Hz
Moc	750 W
Wydajność maksymalna	13000 l/godz.
Max. wysokość tłoczenia	9 m
Max. głębokość zanurzenia	7 m
Max. temperatura pompowanej wody	+35° C
Max. średnica ciał stałych	35 mm
Waga netto/brutto	5,05/5,35 kg
Średnica węża tłoczącego	25/35 mm
Średnica podłączenia do rury stałej	32/48 mm
Długość przewodu zasilającego	10 m
Stopień ochrony	IPX8

**WYKRES WYDAJNOŚCI DO WYSOKOŚCI POMPOWANIA:**



Deklarowane parametry pompy uzyskano przy zastosowaniu wężu

sztynnych. Wszystkie węże tłoczne, które można zwinąć w rolkę (wężu typu strażackiego lub podobne) znacznie zmniejszają parametry hydrauliczne pompy (wydajności i wysokość podnoszenia).

**Parametry pompy ograniczają możliwość wykorzystania jej do podlewania** (urządzenie nie wytworzy koniecznego do tego celu ciśnienia). Średnica zewnętrzna króćców tłocznych wynosi 1", 1 1/4" lub 1 1/2" i takiej wielkości węże powinny być stosowane do pompy. Założenie węża o mniejszej średnicy może znacznie obniżyć parametry pracy pompy.

**MONTAŻ:**



**W trakcie instalowania pompa nie może być podłączona do instalacji elektrycznej.**

**Zabrania się bezwzględnie sięgania rękoma do otworu pompy, gdy pompa jest podłączona do sieci elektrycznej.**

- Kompaktowa budowa pompy zapobiega łatwemu jej eksploatacji i montażowi w miejscu pracy. Montaż pompy odbywa się: stacjonarnie - ze stałym przewodem rurowym, lub mobilnie - za pomocą giętkiego węża. Wyłącznik pływakowy (5) pozwala na pracę automatyczną. Pompa powinna pracować całkowicie lub częściowo zanurzona w pompowanej cieczy.

**WSKAZÓWKI:**

Zbiornik, w którym umieszczona jest pompa powinien mieć wymiary co najmniej 60x60x60 cm, aby wyłącznik pływakowy mógł się swobodnie poruszać. Na rysunku B (str. 2) pokazany jest przykład stacjonarnego ustawienia pompy, oraz podane są minimalne wymiary zbiornika przy pracy automatycznej i warunki włączania/wyłączania pompy wyłącznikiem pływakowym.

- Pompa obniża poziom wody do kilku centymetrów ponad dno zbiornika i w przypadku stałego napływu wody może kontynuować pracę.
- W przypadku ustawienia mobilnego (patrz rys. C) pompę należy podnosić i opuszczać za pomocą sznura przywiązanego do uchwyty (3). Nie przenosić pompy za przewód elektryczny!
- Jeżeli podłoże, na którym jest ustawiona pompa, jest niestabilne należy pompę podwiesić na linie w pewnej odległości od dna (min 0,5m), oraz tak, aby pompa nie miała możliwości zasiania piasku lub innych cząstek o charakterze trącym, gdyż zmniejszy to znacznie żywotność pompy i może doprowadzić do jej zniszczenia.
- W przypadku pompowania cieczy z zawartością zanieczyszczeń włóknistych (trawy, liście) należy umieścić pompę w koszu.
- Instalację należy skompletować w zależności od potrzeb, zaleca się montaż kulowego zaworu zwrotnego.
- Zawory zwrotne należy montować w górnej części instalacji.
- Instalując pompę w terenie przewody pompy, zawory, akcesoria elektryczne (skrzynki) powinny być zabezpieczone przed zamrażaniem.

**PODŁĄCZENIE DO SIECI:**

Pompa jest wyposażona fabrycznie we wtyczkę z wtykiem ochronnym. Urządzenie należy podłączać do gniazda sieciowego 230-240 V~50 Hz z wtykiem ochronnym. Upewnić się, że w obwodzie gniazda sieciowego zainstalowany jest bezpiecznik o prądzie znamionowym min 6 A oraz czy gniazdko jest w nienagannym stanie. Wtyczkę przewodu zasilającego pompy podłączyć do gniazda sieciowego – w ten sposób pompa jest gotowa do pracy.



**OSTRZEŻENIE! W przypadku uszkodzenia przewodu zasilającego albo wtyczki na skutek oddziaływań zewnętrznych, nie wolno naprawiać kabla! Kabel należy wymienić.**

Wymiana kabla może nastąpić wyłącznie w autoryzowanym serwisie. Skontaktować się z producentem.

#### ODPOWIETRZENIE POMPY:

Dla właściwego działania pompy potrzebne jest prawidłowe odpowietrzenie komory silnika oraz zanurzenie jej na wystarczającą głębokość (min 17 cm).

Przy zanurzeniu pompy na głębokość minimalną lub większą należy poczekać, aż pompa ulegnie odpowietrzeniu – przestaną wydobywać się z niej bąbelki powietrza. Po tej czynności można uruchomić pompę.

Jeżeli pompa będzie uruchamiana przy niewystarczającym zanurzeniu lub zostanie uruchomiona przed odpowietrzeniem, to nie będzie pompować wody. Gdy zanurzymy pracującą pompę, nie ulegnie ona odpowietrzeniu. Odpowietrzenie jest możliwe tylko przy odpowiednim zanurzeniu i wyłączonym silniku.

**UWAGA!** Obudowa pompy w połączeniu dolnej części z górną posiada otwór, który służy dokładnemu odpowietrzeniu komory silnika i wymuszeniu obiegu wody. Brak uchodzącego przez otwór odpowietrzający powietrza może świadczyć o zaphaniu otworu, co może spowodować niewłaściwe odpowietrzenie komory silnika, a zatem niewłaściwe chłodzenie silnika. W tym przypadku zaleca się przedmuchiwanie otworu odpowietrzającego sprężonym powietrzem.

#### URUCHOMIENIE:



**Przed podłączeniem pompy do sieci należy sprawdzić, czy napięcie i częstotliwość podane na tabliczce znamionowej są zgodne z parametrami sieci.**

**Osoba odpowiedzialna za zainstalowanie powinna sprawdzić, czy instalacja elektryczna dysponuje sprawnym uzziemieniem.**

Po umieszczeniu pompy w zbiorniku pompa jest gotowa do pracy po podłączeniu wtyczki (1) do gniazda wtykowego prądu przemiennego 230-240V, a wyłączy się z ruchu przez odłączenie wtyczki.

#### ZABEZPIECZENIE TERMICZNE:

Pompa wyposażona jest w zabezpieczenie termiczne, które wyłącza ją w razie przegrzania. Po upływie fazy chłodzenia trwającej około 15-20 minut, pompa uruchamia się automatycznie.

#### ■ PRACA AUTOMATYCZNA:

Pompa wyposażona jest w wyłącznik pływakowy umożliwiający automatyczną pracę pompy.

Rozruch pompy następuje, gdy wyłącznik pływakowy (5) wznieś się do poziomu rozruchowego, który wynosi ok. 50 cm, albo wyżej (patrz rys. B, ON=Wł, OFF=Wył).

Minimalny poziom wody do zasysania wynosi ok. 12 cm. Po opadnięciu do tego poziomu wyłącznik pływakowy odłączy pompę. W przypadku stałego napływu wody wyłącznik pływakowy ponownie włączy pompę, gdy poziom wody podniesie się do 50 cm.

#### ■ PRACA KONTROLOWANA:

W przypadku, gdy zaistnieje potrzeba wypompowywania wody, poziom której od początku pompowania nie ma wysokości 50 cm, dla włączenia pompy trzeba zablokować wyłącznik pływakowy (5) w pozycji górnej za pomocą zaczepek wyłącznika pływakowego (4) (patrz rys. D). W ten

sposób pompa pracuje bez przerw i konieczna jest stała obserwacja poziomu wody w zbiorniku w celu uniknięcia pracy na sucho.



**OSTRZEŻENIE! Pompa nie może pracować na sucho, gdyż praca na sucho powyżej 1 minuty spowoduje uszkodzenie uszczelke wirnika i zniszczenie silnika pompy. USZKODZENIA TEGO TYPU NIE SĄ OBJĘTE GWARANCJĄ.**

**UWAGA! Do uruchomienia pompy podczas pracy kontrolowanej potrzebny jest minimalny poziom wody o wysokości około 17 (patrz rys. D). Zabezpieczy to przed zasysaniem powietrza i pracą na sucho.**

#### WSKAZÓWKI DOTYCZĄCE KONSERWACJI:

Pompa zatapialna jest wyrobem wysokiej jakości, który został poddany dokładnej kontroli końcowej. W celu zapewnienia długiej żywotności urządzenia i bezusterkowej eksploatacji zalecamy regularną kontrolę i pielęgnację.

#### UWAGA! WAŻNE!

- Przed przystąpieniem do zabiegów konserwacyjnych należy wyciągnąć wtyczkę przewodu zasilającego z gniazdka.
- W razie użytkowania przenośnego pompę każdorazowo wymyć wodą.
- Przy instalacji stacjonarnej zaleca się sprawdzenie poprawności działania wyłącznika pływakowego co trzy miesiące.
- Elementy włókniste, które mogą osadzać się na obudowie pompy usuwać strumieniem wody.
- Co trzy miesiące usuwać zanieczyszczenia (np. muł) z dna i ścian studzienki.
- Wyłącznik pływakowy oczyścić z osadów i zanieczyszczeń strumieniem wody.

#### CZYSZCZENIE TURBINKI (patrz rys. E, str.3):

W przypadku zbyt dużego nagromadzenia się osadu w obudowie pompy należy zdemontować jej dolną część w następujący sposób:

1. Za pomocą wkrętaka krzyżowego (Ph2) wykręcić dwa wkręty mocujące (11) i zdjąć płytę podstawową (12).
2. Wykręcić cztery wkręty mocujące (13) i odłączyć kosz zabezpieczający (9) od obudowy pompy (10).

Wyczyszczyć turbinkę i wnętrze obudowy za pomocą szczotki i przemyć strumieniem czystej wody.

Montaż odbywa się w odwrotnej kolejności. Przed mocowaniem osłony kosza upewnić się, że uszczelka (14) znajduje się na swoim miejscu.

#### INFORMACJE NA TEMAT WARUNKÓW GWARANCJI:

Gwarancja nie obejmuje:

- Zniszczenia uszczelnienia pierścieniowego silnika na skutek pracy «na sucho» lub domieszek ciał stałych w wodzie przekraczających 5%.
- Uszkodzenia podczas transportu.
- Szkód spowodowanych oddziaływaniem mechanicznym.
- Szkód spowodowanych niewłaściwymi parametrami prądu zasilania.

#### OCHRONA ŚRODOWISKA:



**UWAGA!** Przedstawiony symbol oznacza zakaz umieszczania zużytego sprzętu łącznie z innymi odpadami (z zagrożeniem karą grzywny). Składniki niebezpieczne znajdujące się w sprzęcie elektrycznym i elektronicznym wpływają negatywnie na środowisko naturalne i zdrowie ludzi.

Gospodarstwo domowe powinno przyczynić się do odzysku i ponownego użycia (recyklingu) zużytego sprzętu. W Polsce i w Europie

Paleistas siurblys panardintas netinkamame gylyje arba kol nenustoję eiti oro burbulai nesuirbs vandens. Jeigu panardinamas paleistas siurblys, oras nebus pašalintas iš variklio. Orą pašalinti įmanoma tik iš siurblio panardinto atitinkamame gylyje bei kai jo variklis yra išjungtas.

**DĖMESIO!** Siurblio korpuse, apatinės ir viršutinės dalių sujungimo vietoje yra orui iš variklio nuleisti skirta anga. Jeigu šioje angoje nėra cirkuliacijos, būtina aptikrinti ar anga neužsikimšo, nes tokiu atveju nebus pašalintas oras iš variklio kameros ir variklis gali kaisti. Šiuo atveju rekomenduojama prapūsti angą suslegtu oru.

#### ĮJUNGIMAS:



**Prieš prijungdami siurblių patikrinkite, ar įtampa ir dažnis nurodytas vardinėje plokštelėje atitinka tinklo parametrus.**

**Asmuo atsakingas už siurblio montavimą privalo patikrinti, ar elektros įrengimas aprūpintas tvarkingu įžemimu.**

Įdėjus siurblių į rezervuarą, siurblys parengtas darbiui prijungus kištuką(1) prie 230-240V kintamosios srovės elektros tinklo lizdo, o išsijungus atjungus kištuką.

#### ŠILUMINĖ APSAUGA:

Siurblys turi šiluminę variklio apsaugą, kuri išjunga variklį perkaitimo atveju. Po aušinimo, kuris trunka 15-20 minučių, siurblys automatiškai įsijungia.

#### ■ AUTOMATINIS DARBAS:

Siurblys aktyvuojamas, plūdiniam išjungikliui (5) pakilus iki aktyvavimo lygio, t.y. 50 cm, arba aukščiau (žiūrėk brėž. B, ON=išjunk, OFF=išjunk).

Minimalus siurbimo vandens lygis yra 12 cm. Nusileidus iki šio lygio, plūdinis išjungiklis dezaktyvuoja siurblių. Pastovaus vandens plūdimo atveju, plūdinis išjungiklis dar kartą aktyvuoja siurblių, vandens lygiui pakilus iki 50 cm.

#### ■ KONTROLIUOJAMAS DARBAS:

Jeigu būtina išpumpuoti vandenį, kurio lygis iš pumpavimo pradžios neturi 50 cm aukščio, siurblys išjungiamas užblokavus plūdinį išjungiklį (5) viršutinėje pozicijoje naudojant plūdinio išjungiklio priekabę (4) (žiūrėk brėž. D). Tokiu būdu siurblys veikia be pertraukos, todėl būtina nuolat stebėti vandens lygį rezervuare, kad siurblys nedirbtų „sausai“.



**ĮJUNGIMAS! Siurblys negali dirbti „sausai“, nes per 1 minutę suges tarpikliai ir variklis. ŠIO TIPO GEDIMAI NELAIKOMI GARANTINIAMS.**

**DĖMESIO! Minimalus siurblio panardinimo gylis - apie 17 cm (žiūrėkite pav. D). Tai leis išvengti oro įsiurbimo ir darbo „sausai“.**

#### KONSERVAVIMO NURODYMAI:

Giluminis siurblys yra aukštos kokybės gaminys, kuris buvo išsamiai patikrintas. Siekiant užtikrinti ilgą įrenginio tarnavimo laiką ir naudoti jį be avarijų rekomenduojama reguliariai atlikti tikrinimus ir priežiūros darbus.

#### DĖMESIO! SVARBU!

- Prieš pradėdami atlikti konservavimo darbus išjunkite maitinimo laidą kištuką iš lizdo.
- Kiekvieną kartą perkeldami siurblių, nuvalykite jį vandeniu.
- Montuojant nejudamoje pozicijoje rekomenduojama kas tris mėnesius patikrinti, ar plūdinis išjungiklis yra tvarkingas.
- Pluoštingus elementus, kurie gali nusėsti ant siurblio korpuso šalininkite vandens srautu.
- Kas tris mėnesius šalinkite nešvarumus (pvz. dumblas) nuo dugno ir šulinėlio sienelių.
- Plūdinį išjungiklį valykite nuo nešuvėdžių ir nešvarumų vandens srautu.

#### TURBINOS VALYMAS (žiūrėk brėž. E, str.3):

Jeigu ant siurblio korpuso susikaupė daug nešuvėdžių, būtina nuimti jo patinę dalį:

1. Kryžminių sukutvų (Ph2) išskuti du fiksavimo varžtus (11) ir nuimti pagrindinę plokštę (12).
2. Išskuti keturis fiksavimo varžtus (13) ir pašalinti apsauginį krepšį (9) nuo siurblio korpuso (10).

Išvalyti turbiną ir korpuso vidų šepetėliu ir nuplauti švari vandeniu. Montavimas atliekamas atvirkščia tvarka. Prieš montuojant krepšio dangtį įsitikinti, kad tarpiklis (14) yra savo vietoje.

#### INFORMACIJOS DĖL GARANTIJOS SĄLYGŲ:

Garantija netaikoma:

- Variklio žiedinio kamščio užteršimui dėl darbo be vandens arba su kietaisiais kūnais vandenyje.
- Sužeidimams transportavimo metu.
- Defektams atsiradusiems dėl mechaninių poveikių.
- Defektams atsiradusiems dėl netinkamų maitinimo srovės parametrų.

#### APLINKOS APSAUGA:



**DĖMESIO!** Nurodytas simbolis reiškia, kad draudžiama rinkti įrangos atliekas su kitomis atliekomis (už tai gresia piniginė bauda). Pavojingi elektrinės ir elektroninės įrangos elementai turi neigiamą įtaką natūraliai aplinkai ir žmonių sveikatai.

Namų ūkis turi prisidėti prie procesų skirtų pakartotinai panaudoti ir recirkuluoti įrangos atliekas. Lenkijoje ir Europoje rengiama arba jau yra sistema dėl įrangos atliekų rinkimo, pagal kurią visiems aukščiau nurodytos įrangos pardavėjams privaloma priimti padėvėtą įrangą. Be to, atsiranda šios įrangos rinkimo punktai.

#### GAMINTOJAS:

PROFIX Sp.z.o.o.  
Marywilka g.34,  
03-228 Varšuva, Lenkija

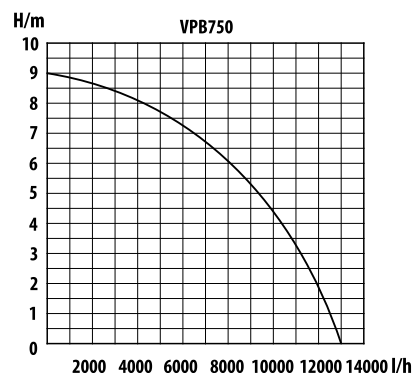
4. Plūdinio išjungiklio priekabė
5. Plūdinis išjungiklis (junkt/išjunkt)
6. Vandens srauto jėjimas
7. Prijungimo sriegis vandens srauto jėjimiui
8. Vandens įleidimas
9. Apsauginis krepšys
10. Siurblio korpusas

- Brėž. E**
11. Tvirtinantys varžtai ST 4,8x12
  12. Pagrindinė plokštė
  13. Tvirtinantys varžtai ST 4,2x18
  14. Sandariklis

#### TECHINIAI DUOMENYS:

MODELIS	VPB750
Variklis	vienfazės srovės asinchroninis
Įtampa / maitinimo dažnis	230-240 V ~ 50 Hz
Galia	750 W
Maksimalus efektyvumas	13000 l/godz.
Maks. pumpavimo aukštis	9 m
Maks. pasinėrimo gylis	7 m
Maks. pumpuojamos vandens temperatūra	+35° C
Maks. kietųjų kūnų skersmuo	35 mm
Neto/bruto svoris	5,05/5,35 kg
Perpylimo žarnos skersmuo	25/35 mm
Prijungimo prie pastovaus vamzdžio skersmuo	32/48 mm
Maitinimo laidų ilgis	10 m
Saugumo lygis	IPX8

#### EFEKTYVUMO PRIEŠ PUMPAVIMO AUKŠTĮ DIAGRAMA:



Nurodomi siurblio parametrai pasiekiami standžių vamzdžių panaudojimo dėka. Visos žarnos, kurios yra suvyniojamos (priešgaisrinio tipo arba panašios žarnos) žymiai sumažina hidraulinį siurblio našumą (našumą ir pakėlimo aukštį).

**Siurblio parametrai ribuoja galimybes panaudoti jį laistymui** (priešais nesusidaro šiam tikslui reikalingas slėgis). Išorinis tiekimo jungių skersmuo yra 1", 1 1/4" arba 1 1/2", todėl siurbliui būtina naudoti tiktai

pat parametrų vamzdžius. Mažesnis skersmens žarnos naudojimas gali žymiai sumažinti siurblio našumą.

#### MONTAVIMAS:



**Montavimo metu siurblys negali būti prijungtas prie elektros tinklo.**

**Griežtai draudžiama rankomis siekti siurblio angos, kai siurblys prijungtas prie elektros tinklo.**

- Kompaktinė giluminio siurblio konstrukcija palengvina jo valdymą ir montavimą darbo vietoje. Siurblys montuojamas: nejudamoje pozicijoje - su pastoviu vamzdiniu laidu, arba judamoje pozicijoje - naudojant elastingą žarną. Plūdinis išjungiklis (5) leidžia dirbti automatiname režime. Siurblys privalo veikti visiškai arba iš dalies pasinėręs į pumpuojamo skysčio.

#### NURODYMAS:

Rezervuaras, kuriame yra siurblys privalo būti bent 60x60x60cm dydžio, kad plūdinis išjungiklis galėtų laisvai judėti. Brėžinyje B (p. 2) parodytas siurblio nejudamos pozicijos pavyzdys, ir nurodyti minimalūs rezervuaro matmenys automatinio darbo režime ir siurblio įjungimo/išjungimo sąlygos plūdinio išjungikliu.

- Siurblys sumažina vandens lygį iki kelių centimetrų virš rezervuaro dugno ir pastovaus vandens plūdimu atveju gali dirbti toliau.
- Judamos pozicijos atveju (žiūrėk brėž. C) siurbliui privaloma pakelti ir nuleisti naudojant virvutę priištą prie laikiklio (3). Negalima perkelti siurblio laikant už elektros laidų!
- Dirbant siurbliui be tvirto pagrindo, būtina jį pakabinti ant lyno (minimalus atstumas nuo dugno iki siurblio apačios 0,5m) taip, kad siurblys neįtrauktų smėlio ar brazyvinių dalelių, nes tai trumpina siurblio tarnavimo laiką ir gali sukelti jo gedimą.
- Pumpuodami skystį turintį pluoštingus nešvarumus (žolė, lapai) įdėkite siurbliui krepšį.
- Papildykite instaliaciją pagal reikmes, rekomenduojama sumontuoti rutulinį atbulinį vožtuvą.
- Atbulinius vožtuvus montuokite instaliacijos viršutinėje dalyje.
- Montuojant siurbliui išorėje, siurbliui, vožtuvai, elektros priedai (dežės) turi būti apsaugoti nuo užšalimo.

#### PRIJUNGIMAS PRIE ELEKTROS TINKLO:

Siurblys aprūpintas kištuku su apsauginiu kontaktu. Įrenginį prijunkite prie 230-240 V ~ 50 Hz elektros tinklo lizdo su apsauginiu kontaktu. Patikrinkite, ar elektros tinklo lizdo grandinėje įrengtas saugiklis, kurio nominalioji srovė 6A, ir ar lizdas yra geros būklės. Siurblio maitinimo laido kištuką prijunkite prie elektros tinklo lizdo - tokiu būdu siurblys parengtas darbui.



**ĮSPĖJIMAS! Pažeidus maitinimo laidą arba kištuką dėl išorinių veiksnių, negalima remontuoti kabelio! Kabelį privaloma pakeisti.**

Kabelį galima keisti tik autorizuotame servise. Susisieki su gamintoju.

#### ORO ŠALINIMAS:

Kad siurblys veiktų efektyviai, būtina pašalinti orą iš variklio kameros bei panardinti jį atitinkamame gylyje (minimalus gylis 17 cm).

Panardinant siurbliui minimaliame arba didesniame gylyje būtina palaukti, kol pasišalins oras – nustos eiti burbulai. Po to galima paleisti siurbliui.

tworony jest lub już istnieje system zbierania zużytego sprzętu, w ramach którego wszystkie punkty sprzedaży ww. sprzętu mają obowiązek przyjmować zużyty sprzęt. Ponadto istnieją punkty zbiórki ww. sprzętu.

#### PRODUCENT:

PROFIX Sp. z o.o.,  
ul. Marywilka 34,  
03-228 Warszawa; POLSKA

#### POTENCJALNE PROBLEMY I ICH ROZWIĄZANIE:

PROBLEM	PRZYCZYNA	ROZWIĄZANIE PROBLEMU
<b>1. POMPA NIE TŁOCZY WODY, WIRNIK SILNIKA NIE OBRACA SIĘ.</b>	Brak napięcia w sieci.	Skontrolować, czy w sieci jest napięcie i czy wtyczka sieciowa jest całkowicie wtyknięta.
	Źle wetknięta wtyczka sieciowa.	Włączyć sieciowy wyłącznik ochronny różnicowy prądu. Jeżeli zadziała ponownie, to należy zwrócić się do elektryka z uprawnieniami.
	Zadziałał sieciowy wyłącznik ochronny różnicowy.	Uwolnić wirnik z możliwych przeskód.
	Zablokowany wirnik.	Skontaktować się z serwisem.
<b>2. POMPA NIE TŁOCZY WODY, WIRNIK SILNIKA OBRACA SIĘ.</b>	Uszkodzenie silnika lub kondensatora.	Skontaktować się z serwisem.
	Zatkana droga zasysania.	Oczyszczyć drogę zasysania.
	Zablokowany zawór zwrotny na rurze odprowadzającej wodę.	Oczyszczyć lub wymienić zawór.
	W obudowie wirnika znajduje się powietrze (pęcherz powietrza).	Postępować zgodnie z punktem „ODPOWIET-RZENIE POMPY”. Powtórzyć pewną ilość rozruchów, aby usunąć całe powietrze.
<b>3. POMPA TŁOCZY OGRANICZONĄ ILOŚĆ WODY.</b>	Załamany wąż tłoczący.	Poprawić położenie węża tłoczącego.
	Zanieczyszczony otwór ssący.	Oczyszczyć otwór ssący.
	Zatkany przewód rurowy.	Usunąć zatkanie.
<b>4. NIESTABILNE FUNKCJONOWANIE.</b>	Zużyty wirnik.	Skontaktować się z serwisem.
	Ciała stałe ograniczają swobodny obrót wirnika.	Usunąć ciała obce.
	Zbyt wysoka temperatura cieczy.	Wylączyć pompę i usunąć przyczynę.
	Napięcie poza tolerancją.	Zasiłić pompę napięciem podanym na tabliczce znamionowej
	Zbyt gęsta ciecz.	Wylączyć pompę i usunąć przyczynę.
	Uszkodzony silnik.	Skontaktować się z serwisem.



**Polityka firmy PROFIX jest polityką stałego udoskonalania swoich produktów i dlatego firma rezerwuje sobie prawo zmiany specyfikacji wyrobu bez uprzedniego zawiadomienia. Obrazki, podane w instrukcji obsługi, są przykładowymi i mogą się nieznacznie różnić od rzeczywistego wyglądu zakupionego urządzenia.**

**Niniejsza instrukcja jest chroniona prawem autorskim. Kopiowanie/ powielanie jej bez pisemnej zgody firmy PROFIX Sp. z o.o. jest zabronione.**

RU

## ИНСТРУКЦИЯ ПО ЭКСПЛУАТАЦИИ ПОГРУЖНОЙ НАСОС VPB750

Перевод оригинальной инструкции



### ПЕРЕД НАЧАЛОМ ЭКСПЛУАТАЦИИ НЕОБХОДИМО ОЗНАКОМИТЬСЯ С НАСТОЯЩЕЙ ИНСТРУКЦИЕЙ.

Хранить инструкцию для возможного применения в будущем.

**ГАРАНТИЯ НЕ РАСПРОСТРАНЯЕТСЯ НА ПОВРЕЖДЕНИЯ,  
ВОЗНИКШИЕ В РЕЗУЛЬТАТЕ НЕСОБЛЮДЕНИЯ ИНСТРУКЦИИ.**

### УКАЗАНИЯ ПО ТЕХНИКЕ БЕЗОПАСНОСТИ ПРИ ЭКСПЛУАТАЦИИ:



**ВНИМАНИЕ! С целью ограничения опасности возникновения пожара, поражения электрическим током, травм тела во время применения электроинструментов, необходимо соблюдать все указания по технике безопасности. Какой-либо перерыв в течении воды через насос с включенным двигателем несёт опасность повреждения насоса.**

- После распаковки, прежде чем приступить к эксплуатации, следует проверить комплектность устройства.
- Устройство следует применять в соответствии с его назначением.
- Насос предназначен только и исключительно для воды. Запрещено применение его для каких-либо других жидкостей. Максимальная температура воды не может превышать +35°C.
- Чтобы избежать поражения электрическим током, необходимо исключить контакт тела с токопроводящими и заземлёнными элементами (трубы, отопительные радиаторы, caloriferы и т.п.).
- Дети и посторонние лица должны находиться вдали от места работы электрического устройства.
- Нельзя допускать повреждения кабеля электропитания. Запрещено переносить устройство, удерживая его за кабель питания, тянуть за кабель для отключения от сети питания. Кабель электропитания должен находиться вдали от горячих и промасленных мест, а также от острых краёв. В случае повреждения кабеля, следует его заменить.
- Запрещено прикасаться к вращающимся элементам, даже если они вращаются только по инерции.
- Отключить устройство от питания, если оно не используется или проводятся работы по его техническому обслуживанию.
- Необходимо осуществлять текущий контроль технического состояния устройства.
- Все трещины, зазоры (люфты) частей и другие повреждения необходимо устранить в авторизованном сервисном пункте. Для ремонта применять только оригинальные части. Запрещено применять неисправный насос.
- Для чистки применять мягкую, влажную тряпку и мыло. Не применять бензина, растворителей и других средств, могущих повредить устройство.
- Запрещено применять насос в бассейне для купания или в месте предназначенном для купания, если в воде находятся люди. В таком случае насос должен быть отключён от сети питания и извлечён из воды.

- Запрещено подвешивать насос за кабель электропитания или нагнетательный шланг. Для подвешивания предназначен держатель в верхней части насоса.
- Напряжение питания должно соответствовать указанному на щитке устройства. Сеть электропитания, к которой подключается насос, должна иметь зануление и иметь защиту цепи по току не менее 6 А. Если вблизи места применения насоса могут находиться люди, цепь питания должна быть оснащена выключателем дифференциального тока RCBO с номинальным током не менее 6А и дифференциальным отключающим током не более 30 мА.
- Минимальный уровень погружения насоса в воде, при котором насос будет нормально работать, составляет 17 см.
- Насос может работать только в вертикальном положении.
- **Недопустима работа насоса «на сухом ходу», так как это может привести к быстрому повреждению прокладок ротора и перегоранию электродвигателя насоса.**
- Необходимую чистку насоса следует выполнять только под струёй воды. Для чистки лопаточного колеса насоса можно снять нижнюю защитную крышку (запрещено запускать насос в работу в этом состоянии). Кака-либо другая разборка приводит к потере гарантии.
- Производительность насоса зависит от максимального напора. Насос может не подавать воду на высоту, превышающую максимальный напор, указанный в технических параметрах.
- В случае стационарной установки насоса необходимо контролировать его состояние раз на три месяца.
- **Насос не предназначен для выкачивания фекалий и жидких нечистот!** Применение насоса для жидких нечистот ведёт к отказу от ремонта (гарантийного и платного).
- Как только будет замечена какая-либо неправильность в работе устройства, необходимо прекратить работу и отключить электропитание.

### КОНСТРУКЦИЯ И ПРЕДНАЗНАЧЕНИЕ УСТРОЙСТВА:

Комплект состоит из насоса (10) с однофазным асинхронным электродвигателем, защитной корзины (9), поплавкового выключателя (5), держателя для подвешивания (3), присоединительного патрубка для воды (6) и кабеля электропитания (2) с вилкой (1) (см. рис. А, стр. 2).

Погружной насос предназначен для бытового применения, для перекачивания чистой и загрязнённой воды из резервуаров с прерываемым циклом работы. Идеально подходит в качестве насоса для подвала. Установленный в колодце насос защищает от заливания. Кроме того, устройство применяется всюду, где имеется необходимость перекачивания воды, например, в домашнем хозяйстве, в фермерском хозяйстве, садоводстве и огородничестве и во многих других секторах. Насос не пригоден для прокачивания солёной воды, а также легковозгораемых, едких, взрывоопасных или других опасных жидкостей.

Насос имеет термическую защиту, предохраняющую от

LT

## NAUDOJIMO INSTRUKCIJA GILUMINIS SIURBLYS VPB750

Originalios instrukcijos vertimas



### PRIEŠ PRADEDAMI NAUDOTI SUSIPAŽINKITE SU ŠIA INSTRUKCIJA.

Laikykite instrukciją vėlesniam naudojimui.

**GARANTUJAMA NEAIKOMA DEFEKTAMS ATSRADUSIEMS DĖL ŠIOS  
INSTRUKCIJOS NESILAIKYMO.**

### SAUGUMO NURODYMAI IR NAUDOJIMO SĄLYGOS:



**DĖMESIO. Kad sumažintų gaisro, elektros smūgio, kūno sužeidimo riziką naudojant elektrinius įrankius reikia laikytis visų darbo saugumo instrukcijų. Siekiant išvengti gedimų, privaloma užtikrinti nepertraukiamą vandens tekėjimą per siurbį su įjungtu varikliu.**

- Išpakavę ir prieš pradėdami naudoti patikrinkite, ar yra visi įrangos elementai.
- Įrankį privaloma naudoti pagal jo paskirtį.
- Siurblys skirtas tik vandeniui. Draudžiama jo naudoti su kitais skysčiais. Maksimali vandens temperatūra negali būti aukštesnė negu +35°C.
- Siekiant išvengti elektros šoko pavojaus negalima artintis prie elektros srovės laidų ir įžeminimo elementų (vamzdžiai, radiatoriai ir t.t.).
- Vaikai ir pašaliniai asmenys privalo būti toli nuo darbo vietos.
- Privaloma išvengti galimybės pažeisti maitinimo laidą. Negalima perkelti įrankio laikant už maitinimo laido ir atjungti įrenginio nuo elektros tinklo traukiant už laido. Laikykite maitinimo laidą toli nuo karštų vietų, alyvuotų ir aštrų pakraščių. Laido pažeidimo atveju, pakeiskite jį nauju.
- Negalima liesti besisukančių elementų, net jeigu jie sukasi tik dėl inercijos jėgų.
- Atjunkite įrankį nuo elektros tinklo, jeigu jo nenaudojate arba priežiūros darbų metu.
- Reikia reguliariai kontroliuoti įrenginio techninę būklę.
- Atsiradus kokiems nors plyšiams, elementų atsilaisvinimams ir kitiems pažeidimams, įrankį privaloma perduoti į autorizuotą servisą remontui. Remontams naudokite tik originalias dalis. Negalima naudoti sugadinto elektrinio įrankio.
- Valymui naudokite drėgną, minkštą mazgotę ir muilą. Nenaudokite benzino, tirpiklių ir kitų priemonių, kurios galėtų pažeisti įrenginį.
- Draudžiama naudoti siurbį plaukimo baseine arba plaukimui skirtoje vietoje, jeigu vandenyje yra žmonės. Tokiu atveju siurbį privaloma atjungti nuo elektros tinklo ir ištraukti iš vandens.
- Draudžiama kabinti siurbį ant maitinimo laido arba perpylimo žarnos. Kabinimui skirtas laikiklis siurblio viršutinėje dalyje.
- Elektros tinklo įtampa turi atitikti įtampą nurodytą įrenginio vardinėje plokštelėje. Elektros tinklą, prie kurios prijungiamas siurblys, privaloma aprūpinti automatinio išjungimo sistema ir min 6A grandinės apsauga. Jeigu šalia siurblio naudojimo vietos gali atsirasti žmonės, įtamos grandinę privaloma aprūpinti RCD grandinės išjungikliu, kurio nominalioji srovė yra min 6A, o skirtuminė srovė maks. 30 mA.
- Minimalus siurblio panardinimo lygis, kuriame siurblys gerai veiks,

yra 17 mm.

- Siurblys gali veikti tik vertikaloje pozicijoje.
- **Siurblys negali dirbti „sausai“, nes tai trumpina variklio ir sandariklių tarnavimo laiką.**
- Jeigu būtina, valykite siurbį tik vandens srautu. Norėdami nuvalyti siurblio laivaraštį nuimkite apatinį apsauginį krepšį (draudžiama įjungti siurbį tokioje padėtyje). Atlikus kokį nors kitą demontavimą, garantija tampa negaliojančia.
- Siurblio efektyvumas priklauso nuo pumpavimo aukščio. Siurblys gali netiekti vandens, pumpavimo aukščiui esant virš maksimalaus aukščio nurodyto techniniuose parametruose.
- Sumontavus siurbį stacionarioje instaliacijoje, privaloma tikrinti jo būklę kas 3 mėnesius.
- **Siurblys nėra skirtas nuotekų sistemoms, išmatos!** Naudojant siurbį skysčiams nešvarumams, remontas (garantinis ir mokamas) netaikomas.
- Jeigu pastebimi kokie nors neatitinkami mašinai veikiant, reikia nutraukti darbą ir išjungti maitinimo šaltinį.

### ĮRENGINIO KONSTRUKCIJA IR PASKIRTIS:

Rinkinys sudarytas iš siurblio (10) su vienfazės srovės, asinchroniniu varikliu, apsauginio krepšio (9), plūdinio išjungiklio (5), laikiklio kabinimui (3), vandens srauto jėgimo (6) ir elektros maitinimo laido (2) su kištuku (1) (žiūrėk brėž. A, p. 2).

Giluminis siurblys skirtas naudojimui namuose, perpumpuoti užterštą vandenį nuo rezervuarų **ciklo su pertraukomis**. Idealiai tinka kaip siurblys rūsyje. Įrengtas šulinėlyje apsaugo nuo užpylimo. Be to, įrenginys gali būti naudojamas visur, kur reikalingas vandens perpumpavimas pvz.: namų, žemės ūkyje, daržininkystėje ir kitose srityse. Siurblys nėra skirtas pumpuoti sūrų vandenį, degiuosius, kaustinius, sprogstamuosius ir kitus pavojingus skysčius.

Siurblio variklis turi apsaugą nuo perkaitimo.

Perpumpuojamas skystis privalo turėti kambarinę temperatūrą (maks 35°C), kietumą 4-10 pH, kietųjų kūrų turinys mažesnė negu 5%.

Prašome atkreipti dėmesį, kad nustatytą siurbį stabilioje pozicijoje, ypač automatinio darbo režime. Nustatykite įrenginį taip, kad neleistų jėgimo angai net iš dalies užsikimšti, rekomenduojama pastatyti siurbį ant pvz. plytos.

Negalima perkelti įrenginio laikant už maitinimo laido ar plūdinio išjungiklio kebelio. Naudokite virvutę, pritvirtintą prie laikiklio ant siurblio.

Gedimai atsiradę dėl netinkamo siurblio naudojimo nelaikomi garantiniais, taip pat gamintojas neatsako už atsiradusias tokiau atveju žalas.

Gamintojas neatsako už žalas patirtas dėl savarankiškai pakeitimų arba siurblio modifikacijos.

■ **ĮRENGINIO ELEMENTAI** (žiūr. 2-3 p.):

**Brėž. A 1.** Kištukas

2. Elektros maitinimo laidas

3. Laikiklis pakabinimui



**PRODUCĂTOR:**

PROFIX Sp. z o.o.,  
str. Marywilska 34,  
03-228 Warszawa, POLONIA

**POTENȚIALE PROBLEME ȘI SOLUȚIILE DE REZOLVARE:**

PROBLEMA	CAUZA	SOLUȚIA
<b>1. POMPA NU POMPEAZĂ APĂ, ROTORUL MOTORULUI NU SE ROTEȘTE.</b>	Lipsa de curent în rețea.	Verificați dacă rețeaua are este sub tensiune și ștecherul este conectat.
	Ștecherul incorect conectat.	
	Înterupătorul de protecție este pornit.	Întoarceți întrerupătorul. Dacă situația se repetă, cereți ajutorul unui electrician autorizat.
	Rotorul este blocat.	Îndepărtați blocajul rotorului.
	Motorul sau condensatorul este stricat.	Contact cu servisu.
<b>2. POMPA NU POMPEAZĂ APĂ, ROTORUL MOTORULUI SE ROTEȘTE.</b>	Drumul de aspirare blocat.	Curățați calea de aspirare.
	Robinetul de întoarcere la alimentare cu apă blocat.	Curățați sau înlocuiți robinetul.
	În carcasa rotorului se află aer (bule de aer).	Procedați în conformitate cu punctul "AERISIREA POMPEI". Porniți de câteva ori pentru a elimina aerul.
	Furtunul strangulat.	Corecți așezarea furtunului.
<b>3. POMPA POMPEAZĂ DOAR O MICĂ CANTITATE DE APĂ.</b>	Orificiul de aspirare murdar.	Curățați orificiul.
	Furtunul blocat.	Îndepărtați blocajul.
	Rotor uzat.	Contact cu servisu.
<b>4. FUNCȚIONEAZĂ INSTABIL.</b>	Corpurile solide îngreunează rotirea rotorului.	Îndepărtați corpurile solide.
	Înaltă temperatură a lichidului.	Oprți pompa și îndepărtați cauza.
	Tensiune peste toleranță.	Alimentați pompa cu tensiunea înscrisă în tabelul nominal.
	Lichid prea dens.	Oprți pompa și îndepărtați cauza.
	Motor stricat.	Contact cu servisu.



Politica firmei PROFIX este aceea de perfecționare continuă a produselor sale și de aceea firma își rezervă dreptul de modificare a specificației produsului fără înștiințarea anterioară. Imaginile indicate în instrucțiunile de utilizare sunt doar exemple și se pot diferi puțin de aspectul real al dispozitivului achiziționat. Prezentă instrucțiune este protejată prin dreptul de autor. Copierea/inmulțirea fără acordul în scris al firmei PROFIX Sp. z o.o. este interzisă.

перегрева. Прокачиваемая жидкость должна иметь комнатную температуру (не более 35 °C), кислотность 4-10 pH, содержание твердых веществ не более 5%.

Просим обратить внимание на стабильное размещение насоса, особенно при работе в автоматическом режиме. Устройству необходимо разместить так, чтобы предотвратить даже частичную закупорку впускного отверстия (впуска воды). Рекомендуется установить насос, например, на кирпиче.

Не переносить устройство, удерживая за кабель электропитания или за кабель от поплавкового выключателя. Применять тросик, прикрепленный к держателю насоса.

Каждое применение устройства, несоответствующее указанному выше назначению, запрещено и ведёт к потере гарантии и отсутствию ответственности производителя за возникший в результате этого ущерб.

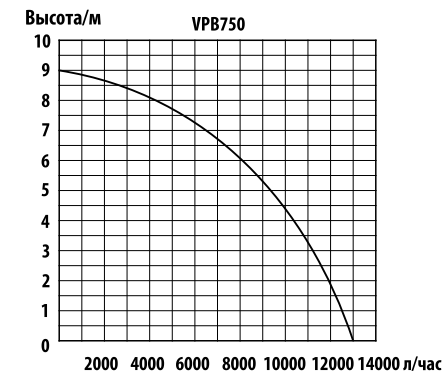
Какая-либо модификация устройства, осуществлённая пользователем, освобождает производителя от ответственности за повреждения и ущерб, причинённый пользователю и окружающей среде.

**■ ЭЛЕМЕНТЫ УСТРОЙСТВА** (см. стр.2-3):

- Рис.А**
1. Штепсельная вилка
  2. Кабель электропитания
  3. Держатель для подвешивания
  4. Защелка поплавкового выключателя
  5. Поплавковый выключатель (вкл./выкл)
  6. Присоединительный патрубок для воды
  7. Резьба для соединения присоединительного патрубка
  8. Впуск воды
  9. Защитная корзина
  10. Корпус насоса
- Рис.Е**
11. Винты крепления ST 4,8x12
  12. Опорная плита
  13. Винты крепления ST 4,2x18
  14. Прокладка

**ТЕХНИЧЕСКИЕ ПАРАМЕТРЫ:**

МОДЕЛЬ	VPB750
Двигатель	однофазный асинхронный
Напряжение/ частота сети питания	230-240 В~ 50 Гц
Мощность	750 Вт
Макс. производительность	13000 л/час
Максимальный напор	9 м
Макс. глубина погружения	7 м
Макс. температура выкачиваемой воды	+35° C
Макс. диаметр твердых частиц	35 мм
Вес нетто/брутто	5,05/5,35 кг
Диаметр нагнетательного шланга	25/35 мм
Диаметр присоединения к постоянной трубе	32/48 мм
Длина кабеля электропитания	10 м
Степень защиты	IPX8

**ГРАФИК ЗАВИСИМОСТИ ПРОИЗВОДИТЕЛЬНОСТИ ОТ ВЫСОТЫ ПОДЪЁМА ВОДЫ:**

Заявленные параметры насоса получены при использовании жестких трубопроводов. Гибкие трубопроводы, которые могут быть смотаны в рулон (шланги типа пожарных рукавов или аналогичные), значительно снижают гидравлические характеристики насоса (пропускную способность и напор).

**Параметры насоса ограничивают возможность его использования для полива** (устройство не производит необходимое давление для этой цели).

Наружный диаметр напорных патрубков составляет 1", 1 1/4" и 1 1/2" и такого размера шланги должны применяться с насосом. Присоединение шланга меньшего диаметра может существенно снизить производительность насоса.

**УСТАНОВКА:**

**В процессе установки насос не может быть присоединён к сети электропитания.**

**Строго запрещено приближать руки к отверстию насоса, когда насос подключён к электрической сети.**

- Компактная конструкция погружного насоса упрощает его эксплуатацию и установку на рабочем месте. Установка насоса осуществляется: в стационарном режиме – при помощи постоянного жесткого трубопровода, или в мобильном режиме – при помощи гибкого шланга. Поплавковый выключатель (5) позволяет на автоматическую работу. Во время работы насос должен быть полностью или частично погружён в выкачиваемую жидкость.

**УКАЗАНИЯ:**

Резервуар, в котором размещён насос, должен иметь размеры не менее 60x60x60см, чтобы поплавковый выключатель мог свободно перемещаться.

На рисунке В (стр. 2) показан пример стационарной установки насоса и указаны минимальные размеры резервуара в автоматическом режиме работы и условия включения/выключения насоса поплавковым выключателем.

• Насос уменьшает уровень воды до нескольких сантиметров над дном резервуара и в случае постоянного поступления воды

может продолжать работу.

- В случае мобильной установки (см. рис. С), насос следует поднимать и опускать при помощи шнура, привязанного к держателю (З). Не переносить насоса, удерживая за кабель электропитания!
- Если основание, на котором установлен насос, нестабильное, необходимо подвесить насос на тросе на определённом расстоянии от дна (не менее 0,5 м), таким образом, чтобы предотвратить всасывание насосом песка или других частиц, обладающих трущими свойствами, так как при этом значительно снижается долговечность насоса и может наступить его повреждение.
- В случае прокачивания жидкости, содержащей волокнистые загрязнения (трава, листья) необходимо поместить насос в защитную сетчатую корзину.
- Насосную установку необходимо комплектовать в зависимости от потребностей, рекомендуется применение возвратного шарикового клапана.
- Возвратные клапаны необходимо устанавливать в верхней части установки.
- Устанавливая насос на местности трубопроводы насоса, клапаны, электрические принадлежности (коробки), необходимо защитить от замерзания.

#### ПОДКЛЮЧЕНИЕ К СЕТИ ПИТАНИЯ:

Насос фабрично оснащён штепсельной вилкой с нулевым защитным контактом. Устройство необходимо подключать в сетевую розетку 230-240 В, 50 Гц с нулевым защитным штырём. Проверить, имеется ли в цепи сетевого гнезда предохранитель номинальным током мин. 6А и находится ли сетевая розетка в безупречном состоянии. Штепсельную вилку кабеля электропитания насоса вставить в сетевую розетку, - после подключения к сети питания насос готов к работе.



**ПРЕДУПРЕЖДЕНИЕ! В случае повреждения кабеля электропитания или штепсельной розетки в результате внешних воздействий, запрещено устранять неисправность кабеля! Кабель необходимо заменить.**

Замену кабеля можно выполнить исключительно в авторизованном сервисном пункте. Связаться с производителем насоса.

#### УДАЛЕНИЕ ВОЗДУХА ИЗ НАСОСА:

Для надлежащей работы насоса необходимо правильное удаление воздуха из камеры электродвигателя насоса, а также погружение его на достаточную глубину (не менее 17 см).

При погружении насоса на минимальную или большую глубину необходимо дождаться, пока не будет удалён воздух из насоса – перестанут выходить из него пузырьки воздуха. После этой процедуры можно запустить насос в работу.

Если насос будет запускаться в работу при недостаточном погружении или будет запущен в работу прежде, чем будет удалён воздух, он не будет качать воду. При погружении работающего насоса не произойдёт удаление воздуха. Удаление воздуха возможно только при соответствующем погружении и при неработающем электродвигателе.

**ВНИМАНИЕ!** Корпус насоса в месте соединения нижней части с

*верхней имеет отверстие, предназначенное для тщательного удаления воздуха из камеры электродвигателя и принуждению к циркуляции воды. Отсутствие выхода воздуха через отверстие отвода воздуха может означать закупорку отверстия, а следовательно ненадлежащее удаление воздуха из камеры электродвигателя и, в результате, ненадлежащее охлаждение электродвигателя. В этом случае рекомендуется продуть отверстие отвода воздуха сжатым воздухом.*

#### ЗАПУСК В РАБОТУ:



**Прежде чем подключить насос к сети, необходимо проверить соответствие напряжения и его частоты, указанных на щитке насоса, параметрам сети.**

**Лицо, ответственное за установку насоса, должно проверить исправность заземления электрического оборудования и сети.**

После размещения насоса в резервуаре и подключения штепсельной вилки (1) к сетевой розетке переменного тока с напряжением 230-240 В насос готов к работе. После извлечения вилки из сетевой розетки, насос прекратит работу.

#### ТЕПЛОВАЯ ЗАЩИТА:

Насос оснащён тепловой защитой, которая выключает его в случае перегрева. После завершения стадии охлаждения, продолжающейся около 15 - 20 минут, насос автоматически запускается в работу.

#### ■ АВТОМАТИЧЕСКАЯ РАБОТА:

Насос снабжён поплавковым выключателем, который обеспечивает его автоматическую работу.

Насос начинает работать, когда поплавковый выключатель (5) переместится на высоту запуска насоса в работу, составляющего ок 50 см, или выше (см. рис. В, ON=Вкл., OFF=Выкл.). Минимальный уровень воды для всасывания составляет 12 см. При меньшем уровне воды поплавковый выключатель выключит насос. В случае постоянного поступления воды, поплавковый выключатель повторно включит насос, когда уровень воды снова достигнет 50 см.

#### ■ УПРАВЛЯЕМАЯ РАБОТА:

В случае необходимости начать выкачивание воды, уровень которой ниже 50 см, для запуска насоса необходимо заблокировать поплавковый выключатель (5) в верхней позиции при помощи зацепа поплавкового выключателя (4) (см. рис. D). При этом насос работает непрерывно и необходимо постоянно следить за уровнем воды в резервуаре, чтобы избежать работы «на сухом ходу».



**ПРЕДУПРЕЖДЕНИЕ! Насос не может работать «на сухом ходу», поскольку работа в таком режиме более 1 минуты ведёт к повреждению прокладок ротора и неисправному повреждению электродвигателя насоса. НА ПОВРЕЖДЕНИИ ТАКОГО ТИПА ГАРАНТИЯ НЕ РАСПРОСТРАНЯЕТСЯ.**

**ВНИМАНИЕ!** Для запуска насоса в режиме контролируемой работы необходим минимальный уровень воды высотой около 17 см (см. рис. D). Это предохранит от всасывания воздуха и работы «на сухом ходу».



**AVERTISMENT! În cazul în care cablul de alimentare sau ștecherul sunt deteriorate datorită influențelor externe, nu încercați să reparați cablul! Cablul trebuie înlocuit.**

Înlocuirea cablului poate fi făcută doar de personal autorizat în servis. Contactați producătorul.

#### AERISIREA POMPEI:

Pentru funcționarea corespunzătoare a pompei compartimentul motorului trebuie să fie imersată la o adâncime suficientă (min 17 cm).

În caz de imersare a pompei la adâncimea minimă sau o adâncime mai mare trebuie să așteptați până ce pompa se aerisește - încetează să iasă din aceste bule de aer. După această activitate puteți porni pompa.

În cazul în care pompa este pornită la o adâncime insuficientă sau va fi pornită înainte de aerisire nu veți putea pompa apă. Atunci când imersați pompa în funcțiune aceasta nu se va aerisi. Aerisirea este posibilă doar în caz de imersare corespunzătoare cu motorul oprit.

**ATENȚIE!** Carcasa pompei la îmbinarea părții inferioare cu cea superioară posedă un orificiu destinat pentru aerisirea exactă a compartimentului motorului și forțarea circuitului de apă. În cazul în care aerul nu iese din orificiul de aerisire este posibil ca orificiul să fie blocat, ceea ce poate duce la aerisirea incorectă a compartimentului motorului, respectiv răcirea incorectă a motorului. În acest caz se recomandă curățarea orificiului de aerisire cu aer comprimat.

#### PORNIREA:



**Înainte de conectarea la rețea, verificați dacă tensiunea și frecvența indicate pe tabelul nominal sunt în conformitate cu parametrii de rețea.**

**Persoana responsabilă cu instalarea pompei trebuie să verifice dacă instalația electrică este împământată.**

După introducerea pompei în rezervor, pompa este pregătită pentru conectarea ștecherului (1) la priza de curent 230-240V, și este oprită prin scoaterea din priză.

#### PROTECȚIE TERMICĂ:

Pompa este dotată cu protecție pentru a o opri în caz de supraîncălzire. După scurgerea unei faze de răcire care durează aproximativ 15-20 de minute, pompa pornește automat.

#### ■ FUNCȚIONARE AUTOMATĂ:

Pornirea pompei are loc când întrerupătorul plutitor (5) se ridică la nivelul de pornire, care este de 50 cm sau mai mult (vezi fig. B, ON=Pornire, OFF=Oprire).

Nivelul minim al apei este de 12 cm. După scăderea nivelului apei, întrerupătorul plutitor oprește pompa. În cazul fluxului continuu de apă, întrerupătorul plutitor pornește pompa, când nivelul apei crește la 50 cm.

#### ■ FUNCȚIONARE CONTROLATĂ:

Când este nevoie de pompare a apei, iar nivelul inițial nu are 50 cm înălțime, pentru pornirea pompei trebuie blocat întrerupătorul plutitor (5) în poziție superioară cu ajutorul captorului întrerupătorului (4) (vezi fig. D). Astfel pompa funcționează fără pauze și este necesar să se observe în mod constant nivelul de apă din rezervor pentru a evita funcționarea uscată.



**ATENȚIONARE! Pompa nu trebuie să funcționeze «la uscat», deoarece funcționarea uscată pe o durată de peste 1 minut poate duce la deteriorarea**

garniturilor rotorului și distrugerea motorului pompei. DEFEȚIUNILE DE ACEST TIP NU SUNT CUPRINSE DE GARANȚIE.

**ATENȚIE!** Pentru a porni pompa în timpul lucrului controlat este necesar un nivel minim de apă cu înălțimea de aproximativ 17 cm (vezi fig. D). Acest lucru protejează împotriva aspirării aerului și funcționarea la uscat.

#### INDICAȚII REFERITOARE LA ÎNTREȚINERE:

Pompa subsmerșibilă este un produs de calitate înaltă, care a fost bine verificat. Pentru asigurarea de viață lungă și exploatare fără avarii, vă recomandăm controlul periodic și întreținerea.

#### ATENȚIE! IMPORTANT!

- Înainte de procesele de întreținere scoateți ștecherul din priză.
- Dacă folosiți pompa mobilă, spălați-o cu apă.
- La instalarea pompei staționare, controlați funcționarea întrerupătorului plutitor la fiecare trei luni.
- Componentele fibroase care se depun pe carcasa pompei trebuie scosede îndepărtate sub jet de apă.
- La fiecare trei luni, îndepărtați murdăria (de ex. nămolul) de pe fundul și pereții rezervorului.
- Întrerupătorul plutitor trebuie curățat de impurități sub jet de apă.

#### CURĂȚAREA TURBINEI (vezi fig. E, pag. 3):

În caz de acumulare excesivă de sedimente în carcasa pompei trebuie să demontați partea inferioară a acestuia după cum urmează:

1. Folosiți o șurubelniță cruce (Ph2) pentru a desfășura cele două șuruburi de fixare (11) și dați jos placa de suport (12).
2. Desfiletați cele patru șuruburi de fixare (13) și decuplați coșul de protecție (9) de pe carcasa pompei (10).

Curățați turbina și interiorul carcasei cu o perie și spălați cu un jet de apă curată.

Montarea are loc în ordine inversă. Înainte de a fixa carcasa coșului trebuie să vă asigurați că garnitura (14) se află la locul prevăzut.

#### INFORMAȚII CU PRIVIRE LA CONDIȚIILE DE GARANȚIE:

Garanția nu acoperă:

- distrugerea etanșietății membranei motorului datorită funcționării «în gol» sau a impurităților solide din apă.
- deteriorare în timpul transportului.
- prejudicii cauzate de impacte mecanice.
- prejudicii cauzate de conectare la parametrii de alimentare necorespunzători.

#### PROTECȚIA MEDIULUI:



**ATENȚIE!** Acest simbol indică interdicția de amplasare a echipamentului uzat împreună cu alte deșeuri (cu amenințarea unei amenzi). Componentele aflate în echipamentul electric și electronic au un impact negativ asupra mediului și sănătății umane.

Gospodăriile trebuie să contribuie la recuperarea și reutilizarea (reciclarea) echipamentelor uzate. În Polonia și în Europa sunt deja create sisteme de colectare a deșeurilor, în care toate magazinele de vânzare au obligația de a primi și colecta echipamentele uzate. În plus există puncte de colectare a echipamentelor mai sus menționate.

■ **COMPONENTELE POMPEI** (vezi pag. 2-3):

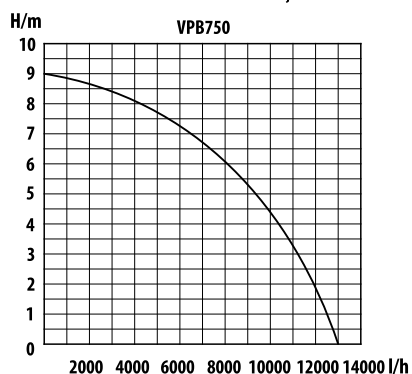
- Fig.A** 1. Ștecher  
 2. Cablul electric de alimentare  
 3. Mâner de agățat  
 4. Captură întrerupător plutitor  
 5. Întrerupător plutitor (pornit/oprit)  
 6. Conexiune de apă  
 7. Filet conectare pentru conexiunea de apă  
 8. Admisie apă  
 9. Coș de siguranță  
 10. Carcasa pompei

- Fig.E** 11. Șuruburi de fixare ST 4,8x12  
 12. Placă de suport  
 13. Șuruburi de fixare ST 4,2x18  
 14. Garnitura

**DATE TEHNICE:**

MODEL	VPB750
Motor	asincron monofazat
Tensiune/frecvență alimentare	230-240 V ~ 50 Hz
Putere	750 W
Randament maxim	13000 l/h
Înălțime de refulare maximă	9 m
Maxima adâncime de scufundare	7 m
Temperatura maximă a apei	+35° C
Maxim diametru corpurii solide	35 mm
Greutate net/brut	5,05/5,35 kg
Diametru furtun	25/35 mm
Diametru conectare la țevă	32/48 mm
Lungime cablu alimentare	10 m
Nivel de protecție	IPX8

**GRAFICUL DE RANDAMENT PENTRU ÎNĂLȚIMEA DE POMPARE:**



Parametrii declarați ai pompei au fost obținuți folosind furtune rigide. Toate furtunele extrudate care pot fi înfășurate (furtun de pompieri sau similare) reduc considerabil parametrii hidraulici ai pompei (randamentul și înălțimea de ridicare).

**Parametrii pompei limitează posibilitatea de utilizare a**

**acesteia pentru stropire** (aparatură nu generează presiunea necesară pentru acest scop). Diametrul exterior al ștuțurilor extrudate este de 1", 1 1/4" sau 1 1/2" și pompa trebuie utilizată împreună cu furtunuri de această dimensiune. Montarea unui furtun cu diametru mai mic poate reduce considerabil parametrii de funcționare a pompei.

**MONTARE:**



**În timpul instalării, pompa nu poate fi conectată la instalația electrică.**

**Este interzisă atingerea cu mâna a orificiului pompei în momentul în care pompa este conectată la rețeaua electrică.**

- Construcția compactă a pompei submersibile facilitează exploatarea și montarea în locul de muncă. Montarea pompei are loc – cu conductă fixă, sau mobil – cu ajutorul unui furtun flexibil. Întrerupătorul plutitor (5) permite funcționarea automată. Pompa în timpul funcționării trebuie să fie parțial sau în totalitate scufundată în lichid.

**INDICAȚIE:**

Rezervorul în care pompa este amplasată trebuie să aibă dimensiunile cel puțin 60x60x60 cm pentru ca întrerupătorul plutitor să poată circula liber. În figura B (pag. 2) este un exemplu de amplasare a pompei staționare, și sunt indicate dimensiunile minime la funcționarea automată și condițiile de pornire/oprire a pompei cu întrerupătorul plutitor.

- Pompa scade nivelul apei până la câțiva centimetri peste fundul rezervorului și în cazul în care fluxul apei este continuu, poate continua funcționarea.
- În cazul amplasării mobile (a se vedea fig. C) pompa trebuie ridicată și scufundată cu ajutorul cordonului legat de mâner (3). Nu transportați pompa de cablul de alimentare!
- În cazul în care suprafața de suport pe care este așezată pompa este nestabilă trebuie să suspendați pompa pe funie la o anumită distanță de fundul acesteia (min 0,5m), și în așa mod încât pompa să nu aibă posibilitatea de a aspira nisip sau alte particule cu caracter abraziv, deoarece acest fapt reduce considerabil durata de viață a pompei și poate duce la deteriorarea acesteia.
- În cazul pompării de lichide care conțin impurități (iarbă, frunze) pompa trebuie amplasată într-un coș.
- Instalarea trebuie să fie completă, în funcție de nevoile Dumneavoastră, este recomandabilă instalarea unui robinet cu bilă.
- Supapele de întoarcere trebuie instalate în partea superioară a instalației.
- La instalarea pompei în teren, cablurile pompei, robinetele, accesoriile electrice (cutiile) trebuie protejate împotriva înghețului.

**CONECTAREA LA REȚEA:**

Pompa este echipată din fabrică cu mufă protectoare a ștecherului. Pompa trebuie conectată la o priză electrică 230-240 V ~ 50 Hz cu conector de protecție. Asigurați-vă că întrerupătorul de alimentare este conectat la curent nominal 6 A iar priza este într-o stare foarte bună. Ștecherul cablului de alimentare al pompei se conectează la priză – astfel pompa este gata de lucru.

**УКАЗАНИЯ ПО ТЕХНИЧЕСКОМУ УХОДУ:**

Погружной насос это изделие высокого качества, прошедшее тщательный финишный контроль. С целью обеспечения длительного срока службы устройства и бесперебойной эксплуатации, рекомендуется выполнять регулярный контроль и уход за насосом.

**ВНИМАНИЕ! ВАЖНАЯ ИНФОРМАЦИЯ!**

- Прежде чем приступить к процедурам по техническому уходу, необходимо извлечь штепсельную вилку кабеля питания из розетки.
- В случае переносной эксплуатации насоса необходимо каждый раз вымыть его водой.
- В случае стационарной работы насоса, рекомендуется раз в три месяца проверять правильность работы поплавкового выключателя.
- Волокнистые элементы, могущие оседать на корпусе насоса, следует устранять струей воды.
- Каждые три месяца устранять загрязнения (напр. ил) из dna и стенок колодца.
- Поплавковый выключатель очищать от осадка и загрязнений струей воды.

**ЧИСТКА ТУРБИНЫ** (см. рис. Е, стр. 3):

В случае большого накопления осадка в корпусе насоса, необходимо демонтировать его нижнюю часть следующим образом:

1. При помощи крестообразной отвертки (Ph2) вывинтить два крепящих винта (11) и снять опорную плиту (12).
  2. Вывинтить четыре крепящих винта (13) и отсоединить защитную корзину (9) от корпуса насоса (10).
- Очистить турбину и внутреннюю часть корпуса при помощи щетки и промыть струей чистой воды.

Прежде чем закрепить кожух всасывающего основания, следует убедиться, что прокладка (14) находится на своём месте.

**СВЕДЕНИЯ ОБ УСЛОВИЯХ ГАРАНТИИ:**

- Гарантия не распространяется на:
- Повреждение кольцевого уплотнения двигателя в результате работы «всухую» или наличия примесей твёрдых веществ в воде свыше 5%.
  - Повреждения во время транспортировки устройства.
  - Повреждения, вызванные механическим воздействием.
  - Повреждения, вызванные неправильными параметрами электрического питания.

**ЗАЩИТА ОКРУЖАЮЩЕЙ СРЕДЫ:**



**ВНИМАНИЕ!**


Представленный символ означает, что запрещено размещать использованные устройства вместе с другими отходами (за это грозит наказание в виде штрафа). Опасные компоненты, имеющиеся в электрическом и электронном оборудовании, отрицательно влияют на окружающую среду и здоровье человека. Домашнее хозяйство должно способствовать восстановлению и повторному использованию (рециклированию) использованного оборудования. В Польше и в Европе создаётся или уже существует система сбора использованного оборудования, предусматривающая, что все пункты продажи в/у оборудования обязаны принимать использованное оборудование. Кроме того, имеются пункты приёма в/у оборудования.

**ПРОИЗВОДИТЕЛЬ:**

ООО «ПРОФИКС»,  
 ул. Марьевильска 34,  
 03-228 Варшава, Польша

**ПОТЕНЦИАЛЬНЫЕ ПРОБЛЕМЫ И ИХ УСТРАНЕНИЕ:**

ПРОБЛЕМА	ПРИЧИНА	УСТРАНЕНИЕ ПРОБЛЕМЫ
<b>1. НАСОС НЕ ПРОКАЧИВАЕТ ВОДУ, РОТОР ДВИГАТЕЛЯ НЕ ВРАЩАЕТСЯ.</b>	Отсутствие напряжения сети.	Проверить наличие напряжения в сети и полностью ли вставлена штепсельная вилка в розетку.
	Плохо вставлена в розетку штепсельная вилка.	
	Срабатывание сетевого защитного дифференциального выключателя тока.	Включить защитный дифференциальный выключатель тока. Если он срабатывает повторно, необходимо обратиться к электрику, имеющему соответствующий допуск.
	Блокировка вращения ротора.	Устранить возможные препятствия вращения ротора.
	Повреждение двигателя или конденсатора.	Связаться с сервисным пунктом.
<b>2. НАСОС НЕ ПРОКАЧИВАЕТ ВОДУ, РОТОР ДВИГАТЕЛЯ ВРАЩАЕТСЯ.</b>	Закупорен канал всасывания.	Очистить канал всасывания.
	Блокировка возвратного клапана на трубе отвода воды.	Очистить или заменить клапан.
	В корпусе ротора находится воздух (пузырёк воздуха).	Действовать в соответствии с разделом „УДАЛЕНИЕ ВОЗДУХА ИЗ НАСОСА“
	Перегиб нагнетательного шланга.	Поправить расположение нагнетательного шланга.
<b>3. НАСОС ПРОКАЧИВАЕТ ОГРАНИЧЕННОЕ КОЛ-ВО ВОДЫ.</b>	Загрязнёно всасывающее отверстие.	Очистить всасывающее отверстие.
	Закупорка трубопровода.	Устранить закупорку.
	Износ ротора.	Связаться с сервисным пунктом.
<b>4. НЕСТАБИЛЬНАЯ РАБОТА</b>	Твёрдые вещества ограничивают свободное движение ротора двигателя.	Устранить твёрдые вещества.
	Слишком высокая температура жидкости.	Выключить насос и устранить причину.
	Напряжение питания меньше допустимого.	Подключить к насосу питание с напряжением, указанным на его щитке.
	Слишком густая жидкость.	Выключить насос и устранить причину.
	Повреждён двигатель.	Связаться с сервисным пунктом.

 Политика компании PROFIX - это политика постоянного совершенствования своих изделий, поэтому компания сохраняет за собой право изменения спецификации изделия без предварительного уведомления. Изображения, имеющиеся в инструкции, являются примерными и могут незначительно отличаться от фактического вида приобретённого электроинструмента. Настоящая инструкция по эксплуатации защищена авторскими правами. Запрещено её копирование и размножение без согласия ООО «ПРОФИКС».



**INSTRUCȚIUNI DE UTILIZARE**  
**POMPĂ SUBMERSIBILĂ VPB750**  
Traducere din instrucțiunea originală



**ÎNAINTE DE UTILIZARE, CITIȚI CU ATENȚIE ACEASTĂ INSTRUCȚIE.**

**Păstrați instrucțiunile pentru o eventuală utilizare viitoare.**

**DAUNELE CAUZATE PRIN NERESPECTAREA INSTRUCȚIEI NU SUNT ACOPERITE DE GARANȚIE.**

**CONDIȚIILE DE SIGURANȚĂ ȘI CONDIȚIILE DE UTILIZARE:**



**ATENȚIE. Pentru a reduce riscul de incendiu, șoc electric, rănire în timpul manipulării uneltelor electrice, respectați toate instrucțiunile de siguranță. Orice întrerupere în fluxul apei prin pompă cu motorul pornit poate deteriora pompa.**

- După deschetare și înainte de utilizare, controlați integralitatea dispozitivului.
- Unealta trebuie folosită în conformitate cu destinația.
- Pompa este destinată doar pentru apă. Folosirea ei pentru orice alt lichid este interzisă. Temperatura maximă a apei nu poate depăși + 35°C.
- Pentru evitarea șocului electric, trebuie eliminat contactul fizic al corpului uman cu elementele conductoare de curent și împământare (țevi, radiatoare, etc.).
- Copii și celelalte persoane trebuie să stea departe de locul de funcționare.
- Nu deteriorați cablul de alimentare. Nu transportați niciodată unealta ținând de cordon și nu scoateți aparatul din priză trăgând cablul de alimentare. Cablul de alimentare trebuie să fie situat departe de zonele fierbinți, murdare de ulei și cu margini ascuțite. În caz de deteriorare a cablului, înlocuiți-l.
- Nu atingeți părțile rotative, chiar dacă se rotesc doar datorită forței de inerție.
- Deconectați unealta de la alimentare, dacă nu este folosită sau sunt efectuate operațiuni de întreținere.
- Controlați în mod continuu starea tehnică a unelei.
- Orice fisuri, slăbiri ale elementelor și alte daune trebuie să fie reparate de personalul serviciului autorizat. Pentru reparații folosiți doar piese originale. Folosirea unelei stricate este interzisă.
- Pentru curățire folosiți o cârpă moale, umedă și săpun. Nu folosiți benzină, solvenți sau alți agenți care pot strica unealta.
- Este interzisă utilizarea pompei într-o piscină sau într-un loc destinat pentru scăldat, dacă în apă se află persoane. În acest caz, pompa trebuie deconectată de la rețea și scoasă din apă.
- Este interzisă agățarea pompei de cablul de alimentare sau de furtunul de refulare. Utilizați pentru agățare mânerul din partea superioară a pompei.
- Tensiunea de alimentare trebuie să fie în concordanță cu tensiunea înscrisă pe tabelul nominal al pompei. Rețeaua electrică la care este conectată pompa trebuie să fie resetată la zero și să aibă asigurarea de circuit min 6A. În cazul în care în apropierea pompei se află alte persoane, cablul de alimentare trebuie să fie echipat cu întrerupător de circuit RCD cu curent nominal min. 6A și diferențial max. 30mA.

- Nivelul minim de imersare a pompei în apă pentru ca pompa să funcționeze normal este de 17 cm.
- Pompa poate lucra doar în poziție verticală.
- **Se interzice lucrul cu pompa «la uscat», deoarece acest lucru poate duce repede la deteriorarea garniturilor rotorului și arderea motorului pompei.**
- Orice curățare a pompei trebuie să aibă loc sub jetul de apă. Pentru a curăța roata cu zbaturi trebuie demontat coșul inferior de siguranță (este interzisă punerea în funcțiune a pompei în acest moment). Orice altă demontare duce la pierderea garanției.
- Randamentul pompei depinde de înălțimea de pompare. Pompa poate să nu furnizeze apă până la înălțimea care depășește pe cea maximă înscrisă în parametrii tehnici.
- În cazul montării pompei în instalație staționară, trebuie controlată starea tehnică la fiecare 3 luni.
- **Pompa nu este destinată pentru pomparea fecalelor, fosolelor septice!** Utilizarea pompei pentru deșeurile lichide poate duce la refuzul reparației (în perioada de garanție sau cu plată).
- În momentul în care observați orice neregulă în funcționarea pompei, trebuie imediat încetat lucrul și deconectată de la alimentare.

**CONSTRUCȚIA ȘI DESTINAȚIA POMPEI:**

Setul se compune din pompă (10) cu motor asincron monofazat, coșul de siguranță (9) întrerupătorul plutitor (5), mânerul de agățare (3), conexiune de apă (6) și cablul de alimentare electrică (2) și ștecherul (1) (vezi fig. A, pag. 2).

Pompa submersibilă este destinată utilizării casnice, pentru pomparea apei murdare din rezervoare **în ciclu întrerupt**. Este perfectă ca pompă pentru pivniță. Instalată în gura de canal asigură împotriva inundării. În plus pompa este folosită peste tot, unde este necesară pomparea apei, de exemplu în gospodărie, agricultură, horticultură și multe alte sectoare. Pompa nu este potrivită pentru pomparea de apă sărată și lichide inflamabile, corozive, explozive sau alte lichide periculoase.

Pompa posedă protecție termică care protejează împotriva supraîncălzirii.

Lichidul pompat trebuie să aibă temperatura camerei (maxim + 35°C), duritate de 4-10 pH, conținut de corpuri solide mai mic de 5%.

Vă rugăm să aveți grijă la amplasarea stabilă a pompei, mai ales la funcționarea automată. Pompa trebuie amplasată în așa fel încât să prevină colmatarea de admisie, indicată este așezarea pompei de exemplu pe o cărămidă.

Nu mișcați pompa de cablul de alimentare sau de cablul întrerupătorului plutitor. Folosiți un cordon legat de mânerul pompei.

Se interzice utilizarea aparatului în mod neconform cu destinația ceea ce duce la pierderea garanției și scutește producătorul de daune cauzate în urma acestora.

Orice modificare a aparatului efectuată de utilizator scutește producătorul de responsabilitatea pentru defecțiunile și pagubele pe care le-a suferit utilizatorul și mediul.