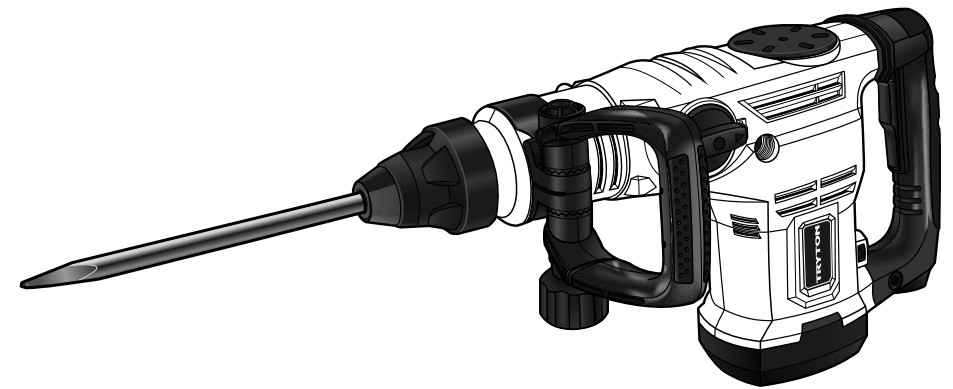


# TRYTON

ELEKTRONARZĘDZIA



## TMM1600X

<b>PL</b> Oryginalna instrukcja obsługi	MŁOT UDAROWY .....	4
<b>RU</b> Инструкция по эксплуатации	ОТБОЙНЫЙ МОЛОТОК .....	9
<b>RO</b> Instrucțiuni de folosire	CIOCAN CU PERCUȚIE .....	15
<b>LT</b> Naudojimo instrukcija	PERFORATORIUS.....	20
<b>CZ</b> Návod na obsluhu	BOURACÍ KLADIVO .....	25



DT-C2/d\_zg/0238/01/08.2016

Łomna Las: 2016-08-03

(PL) DEKLARACJA ZGODNOŚCI WE/UE  
(RO) DECLARAȚIE DE CONFORMITATE CE/UE

(LT) EB/ES ATITIKTIES DEKLARACIJA  
(CZ) ES/EU PROHLÁŠENÍ O SHODĚ

(PL) PRODUCENT (RO) PRODUCĂTOR (LT) GAMINTOJAS (CZ) VÝROBCE

**PROFIX Sp. z o.o. ul. Marywińska 34, 03-228 Warszawa**

(PL) Osoba upoważniona do przygotowania dokumentacji technicznej: (LT) Asmuo įgaliotasis parengti techninę dokumentaciją: (CZ) Osoba oprávněná připravit technickou dokumentaci:

**Mariusz Rotuski, Centrum Dystrybucyjno-Handlowe PROFIX, ul. Dobra 3, Łomna Las, 05-152 Czosnów**

(PL) Młot udarowy (RO) Ciocan cu percute (LT) Perforatorius (CZ) Bourací kladivo

**TRYTON TMM1600X**

Z1G-DS-55L

**230 V; 50 Hz; 1600 W; kl. II; zLwa: 104,59 dB(A) gLwa: 105 dB(A)**

S1626 -...- S1739

(PL) Wymieniony powyżej przedmiot niniejszej deklaracji jest zgodny z odpowiednimi wymaganiami unijnego prawodawstwa harmonizacyjnego, spełnia wymagania określone w dyrektywach Parlamentu Europejskiego i Rady: (RO) Obiectul declarației descris mai sus este în conformitate cu legislația relevantă de armonizare a Uniunii, îndeplinește cerințele definite de directivele Parlamentului European și a Consiliului European: (LT) Pirmiau aprašytas deklaracijos objektas atitinka susijusius derinamuosius Sąjungos teisės aktus, atitinka Europos Parlamento bei Europos Tarybos direktyvų reikalavimus: (CZ) Vyšše popsaný předmět prohlášení je ve shodě s příslušnými harmonizačními právními předpisy Unie, splňuje požadavky uváděné ve směrnicích Evropského parlamentu a Rady:

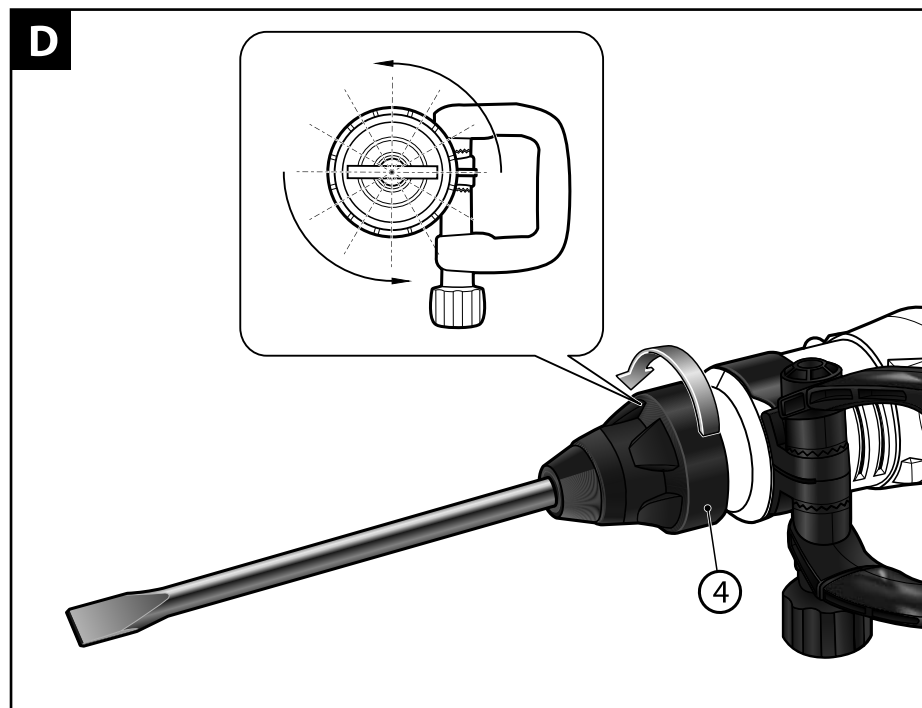
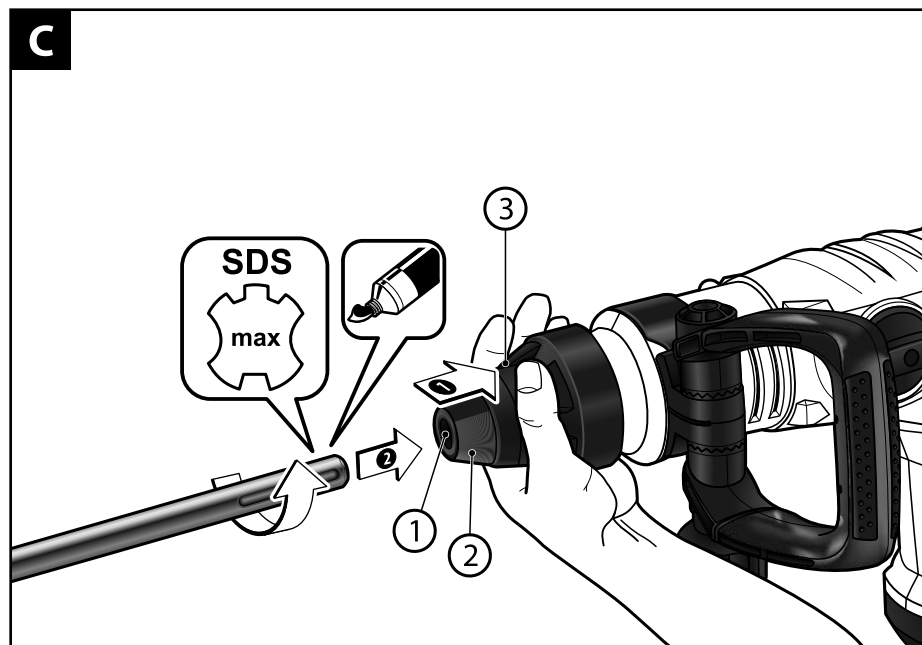
(PL) 2006/42/WE; 2000/14/WE (Dz.U. L 162 z 3.7.2000 z późn. zm.) (Urządzenia podlegające progrom poziomu hałasu. Ocena zgodności: Załącznik VI) oraz w rozporządzeniu MG z dnia 21 grudnia 2005 r. w sprawie zasadniczych wymagań dla urządzeń używanych na zewnątrz pomieszczeń w zakresie emisji hałasu do środowiska (Dz.U. z 2005 r., Nr 263, poz. 2202 z późn. zm.), zgodnie, z czym został(y) poddany(e) procedurze oceny zgodności określonej wg § 9 ww. rozporządzenia, w której określono: - zmierzony poziom mocy akustycznej dla typu urządzenia (zLwa), - gwarantowany poziom mocy akustycznej produkt (gLwa). 2014/30/UE; 2011/65/UE z dnia 8 czerwca 2011 r. w sprawie ograniczenia stosowania niektórych niebezpiecznych substancji w sprzęcie elektrycznym i elektronicznym; (RO) 2006/42/CE 2000/14/CE (Echipamentul supus limitării nivelului acustic. Verificarea conformității: Anexa VI); - nivelul de putere acustică măsurat cu o aparatură adecvată (zLwa); - nivelul de putere acustică garantat pentru acest echipament (gLwa); 2014/30/UE; 2011/65/UE a Parlamentului European și a Consiliului din 8 iunie 2011 privind restricțiile de utilizare a anumitor substanțe periculoase în echipamentele electrice și electronice; (LT) 2006/42/EB; 2000/14/EB (Įranga, kuriai taikomos triukšmo galios ribinės vertės. Atitikties įvertinimas: VI Priedas) - šį tipą atstovaujantios įrangos išmatuotas garso galios lygis (zLwa); šios įrangos garantuotas garso galios lygis (gLwa); 2014/30/ES; 2011/65/ES 2011 m. birželio 8 d. dėl tam tikrų pavojingų medžiagų naudojimo elektros ir elektroninėje įrangoje apribojimo; (CZ) 2006/42/ES; 2000/14/ES (Zařízení, na která se vztahují nejvyšší přípustné hodnoty hluku. Posuzování shody: Příloha VI): - naměřenou hladinu akustického výkonu zařízení reprezentujícího daný typ (zLwa); - garantovanou hladinu akustického výkonu tohoto zařízení (gLwa); 2014/30/EU; 2011/65/EU ze dne 8. června 2011 o omezení používání některých nebezpečných látek v elektrických a elektronických zařízeních;

(PL) oraz został(y) wyprodukowany(e) zgodnie z normą(ami): (LT) bei yra pagamintas pagal normas: (CZ) și au fost produse conform normelor: (CZ) a byla(y) vyrobená(y) podle normy(em):

EN 60745-1:2009+A11:2010 EN 60745-2-6:2010 EN 55014-1:2006+A1:2009+A2:2011 EN 55014-2:1997+A1:2001+A2:2008 EN 61000-3-2:2014 EN 61000-3-3:2013 EN ISO 3744:2010 IEC 62321-1:2013 IEC 62321-2:2013

**Mariusz Rotuski**  
Pełnomocnik Zarządu ds. Certyfikacji

(PL) Niniejsza deklaracja zgodności wydana zostaje na wyłączną odpowiedzialność producenta. (RO) Prezenta declarație de conformitate este emisă pe răspunderea exclusivă a producătorului. (LT) Ši atitikties deklaracija išduota tik gamintojo atsakomybe. (CZ) Toto prohlášení o shodě vydal na vlastní odpovědnost výrobce.





**PRZED PRZYSTĄPIENIEM DO UŻYTKOWANIA NALEŻY ZAPOZNAĆ SIĘ Z NINIEJSZĄ INSTRUKCJĄ.** Zachowaj instrukcję do ewentualnego przyszłego wykorzystania.



**OSTRZEŻENIE!** Należy przeczytać wszystkie ostrzeżenia dotyczące bezpieczeństwa użytkowania oznaczone symbolem i wszystkie wskazówki dotyczące bezpieczeństwa użytkowania.

Nieprzestrzeżenie podanych niżej ostrzeżeń dotyczących bezpieczeństwa i wskazówek dotyczących bezpieczeństwa może być przyczyną porażenia prądem elektrycznym, pożaru i/lub poważnych obrażeń.

Zachowaj wszystkie ostrzeżenia i wskazówki dotyczące bezpieczeństwa, aby móc skorzystać z nich w przyszłości.

W podanych niżej ostrzeżeniach wyrażenie „elektronarzędzie” oznacza elektronarzędzie zasilane z sieci (z przewodem zasilającym) lub elektronarzędzie zasilane z akumulatora (bezprzewodowe).



**OSTRZEŻENIE!** Ogólne ostrzeżenia dotyczące bezpieczeństwa użytkowania narzędzia.

#### 1. Bezpieczeństwo w miejscu pracy:

- W miejscu pracy należy utrzymywać porządek i dobre oświetlenie. Nieporządek i złe oświetlenie przyczynia się do wypadków.
- Nie należy używać elektronarzędzia w środowiskach wybuchowych, tworzonych przez łatwo palne ciecze, gazy lub pyły. Elektronarzędzie wytwarza iskry, które mogą zapalić pył lub opary.
- Nie należy dopuszczać dzieci i obserwatorów do miejsc, w których używa się elektronarzędzi. Rozproszenie uwagi może spowodować utratę kontroli nad elektronarzędziem.



**OSTRZEŻENIE!** Ogólne ostrzeżenia dotyczące bezpieczeństwa użytkowania narzędzia.

#### 2. Bezpieczeństwo elektryczne:

- Wtyczki elektronarzędzi muszą pasować do gniazdek. Nigdy w żaden sposób nie należy przerabiać wtyczki. Nie należy używać żadnych przedłużaczy w przypadku elektronarzędzi mających przewód z żyłą uziemienia ochronnego. Brak przeróbek we wtyczkach i gniazdkach wtyczkowych zmniejsza ryzyko porażenia prądem elektrycznym.
- Należy unikać dotykania powierzchni uziemionych lub zwartych z masą, takich jak rury, ogrzewacze, grzejniki centralnego ogrzewania i chłodziarki. W przypadku dotknięcia części uziemionych lub zwartych z masą, wzrasta ryzyko porażenia prądem elektrycznym.
- Nie należy narażać elektronarzędzi na działanie deszczu lub warunków wilgotnych. W przypadku przedostania się do elektronarzędzia wody, wzrasta ryzyko porażenia prądem elektrycznym.
- Nie należy nadwierać przewodów przyłączeniowych. Nigdy nie należy używać przewodu przyłączeniowego do

przenoszenia, ciągnięcia elektronarzędzia lub wyciągania wtyczki z gniazdka. Należy trzymać przewód przyłączeniowy z daleka od źródeł ciepła, olejów, ostrych krawędzi lub ruchomych części. Uszkodzone lub zaplątane przewody przyłączeniowe zwiększają ryzyko porażenia prądem elektrycznym.

- W przypadku, gdy elektronarzędzie używa się na wolnym powietrzu, przewody przyłączeniowe należy przedłużać przedłużaczami przeznaczonymi do pracy na wolnym powietrzu. Używanie przedłużacza przeznaczonego do pracy na wolnym powietrzu zmniejsza ryzyko porażenia prądem elektrycznym.
- W przypadku, gdy używanie elektronarzędzia w środowisku wilgotnym jest nieuniknione, jako ochronę przed napięciem zasilania należy stosować urządzenie różnicowoprądowe (RCD). Zastosowanie RCD zmniejsza ryzyko porażenia prądem elektrycznym.



**OSTRZEŻENIE!** Ogólne ostrzeżenia dotyczące bezpieczeństwa użytkowania narzędzia.

#### 3. Bezpieczeństwo osobiste:

- Niniejszy sprzęt nie jest przeznaczony do użytkowania przez osoby (w tym dzieci) o ograniczonej zdolności fizycznej, czuciowej lub psychicznej, lub osoby nie mające doświadczenia lub znajomości sprzętu, chyba że odbywa się to pod nadzorem lub zgodnie z instrukcją użytkowania sprzętu, przekazanej przez osoby odpowiadające za ich bezpieczeństwo.
- Należy być przewidyującym, obserwować co się robi i zachowywać rozsądek podczas używania elektronarzędzia. Nie należy używać elektronarzędzia, gdy jest się zmęczonym lub pod wpływem narkotyków, alkoholu lub leków. Chwila nieuwagi podczas pracy elektronarzędziem może spowodować poważne osobiste obrażenia.
- Należy stosować wyposażenie ochronne. Należy zawsze zakładać okulary ochronne. Używanie w odpowiednich warunkach wyposażenia ochronnego, takiego jak maska przeciwpyłowa, obuwie antypoślizgowe, kask lub ochronniki słuchu, zmniejsza osobiste obrażenia.
- Należy unikać niezamierzonego rozruchu. Przed przyłączeniem do źródła zasilania i/lub przed podłączeniem akumulatora oraz zanim podniesie się lub przeniesie się narzędzie należy upewnić się, że wyłącznik elektronarzędzia jest w pozycji wyłączony. Przenoszenie elektronarzędzia z palcem na wyłączniku lub przyłączenie elektronarzędzia do sieci zasilającej przy załączonym wyłączniku może być przyczyną wypadku.
- Przed uruchomieniem elektronarzędzia należy usunąć wszystkie klucze. Pozostawienie klucza w obracającej się części elektronarzędzia może spowodować osobiste obrażenia.
- Nie należy wychylać się za daleko. Należy cały czas stać pewnie i zachować równowagę. Umożliwi to lepszą kontrolę nad elektronarzędziem w sytuacjach nieprzewidywalnych.
- Należy odpowiednio się ubierać. Nie należy nosić luźnego ubrania ani biżuterii. Należy utrzymywać swoje włosy,

#### TYPICKÉ ZÁVADY A JEJICH ODSTRANĚNÍ:

##### Zařízení nefunguje:

- zkontrolujte, zda je stroj správně připojen a zkontrolujte pojistky.
- pokud elektronářadí i nadále nefunguje, i když má správný přívod elektrické energie, třeba je odeslat do servisní opravy na adresu uvedenou v záručním listu.

##### DOPRAVA:

Bourací kladivo dopravujte a skladujte v transportním kufříku, který chrání před vlhkem, prachem a drobnými objekty, zvláště je třeba zabezpečit ventilační otvory. Drobné části, které proniknou dovnitř krytu, můžou poškodit motor.

##### VÝROBE:

PROFIX s.r.o.

ul. Marywilska 34,  
03-228 Varšava, Polsko

Toto zařízení vyhovuje vnitrostátním i evropským normám a bezpečnostním požadavkům.

**POZOR:** Veškeré opravy musí provádět kvalifikovaní odborníci, s použitím původních náhradních dílů.

##### OCHRANA ŽIVOTNÍHO PROSTŘEDÍ:

**POZOR:** Zobrazený symbol znamená zákaz likvidace zařízení dohromady s jinými odpady (na porušení zákazu se vztahuje pokuta). Nebezpečné složky, které se nacházejí v elektrickém a elektrotechnickém vybavení mají negativní vliv na životní prostředí a lidské zdraví.

Domácnosti by se měly zapojit do získávání zpět a opětovného využívání (recyklace) starých elektrospotřebičů. V Polsku a v Evropě se tvoří nebo už existuje systém sběru elektroodpadu, v rámci kterého mají všechna prodejní místa elektrospotřebičů povinnost přijímat elektroodpad. Kromě toho existují sběrná místa pro elektroodpad.

##### PIKTOGRAMY:

Vysvětlení ikon umístěných na firemním štítku a na informačních nálepkách na zařízení:



«**Před spuštěním zařízení si přečtěte návod na obsluhu!**»



«**Vždy používejte ochranné brýle!**»



«**Používejte prostředky na ochranu sluchu!**»



«**Používejte ochranné masky proti prachu!**»



«**Používejte ochranné rukavice!**»



Politika firmy PROFIX je politikou průběžného zdokonalování výrobků, z toho důvodu si firma vyhrazuje právo změnit specifikaci výrobku bez předchozího informování. Obrázky, uvedené v návodu na obsluhu, jsou pouze příklady a mohou se lišit od skutečného vzhledu zakoupeného zařízení. Tento návod je chráněn autorským zákonem. Jeho kopírování / rozmnožování bez písemného souhlasu společnosti PROFIX s.r.o. je zakázáno.

- Potáhnete zajišťovací objímku (3) maximálně dozadu a přidržte ji v této poloze.
- Vložte držák sekáče do držáku nástroje (1), zatlačte jej a mírně pootočte až do chvíle, kdy vejde až nadoraz.
- Uvolněte zajišťovací objímku (3).
- Tahem za sekáč zkontrolujte, zda je správně zajištěn.

**VÝSTRAHA:** Ze systémových příčin pracovní nástroj SDS-max má volnost pohybu. Osový pohyb sekáče v nástrojovém skřídle je několik centimetrů.

- Pro vytažení sekáče potáhnete zajišťovací objímku (3) dozadu a uvolníte pracovní nástroj.
- Pracovní nástroje po vyjmutí očistíte. Protiprašná clona (2) zamezuje během práce ve velké míře vniku prachu do úchyty nástrojů. Při usazování nástroje je třeba dávat pozor na to, aby se protiprašná clona (2) nepoškodila. Poškozenou protiprašnou clonu je třeba ihned vyměnit. Doporučujeme provést výměnu v autorizovaném servisu.

#### ■ Nastavení polohy sekáče (viz obr. D)

Sekáč lze nastavit a zajistit v libovolné poloze vzhledem k ose otáček.

- Upevněte sekáč výše uvedeným způsobem.
- Otočte přepínač funkci (5) do polohy změna polohy sekáče, která je označena symbolem „**T**“.
- Otáčejte zajišťovací objímku (3) ve směru šipky, až bude sekáč v požadované poloze.
- Nastavte přepínač funkci (5) do polohy sekání označené symbolem „**T**“.

#### ■ Elektronické nastavení energie úderu

Otočte knoflík nastavení (9) do požadované polohy od „1“ do „6“. Čím vyšší číslo, tím větší energie úderu (viz obr. A).

Správné nastavení je otázkou zkušenosti, na příklad:

- pokud je třeba provádět ryhy v měkkých, křehkých materiálech, nebo pokud vám záleží na tom, abyste vysekali pokud možno málo materiálu, nastavte knoflík do polohy „1“, nebo „2“;
- Při bourání tvrdých materiálů nastavte knoflík do polohy „6“ (max. energie úderu).

#### PRÁCE:

##### ■ Zapínání/vypínání

- W celu włączenia elektronarzędzia należy nacisnąć włącznik (7) i trzymać wcisnięty (viz obr. A).
- Zařízení má mírný rozjezd. Tato funkce zajišťuje automaticky, pomalý růst četnosti úderů po každém zapnutí bouracího kladiva, což umožňuje ve chvíli zahájení práce mnohem snadněji udržet sekáč přiložený ke zdi v požadované poloze.
- Pro zajištění vypínače (7) v zapnuté poloze pro kontinuální práci je třeba přesunout směrem nahoru jističí páčku (6).
- Pro vypnutí nářadí je třeba přepnout vypínač (7), nebo – pokud by byl znehyněn jističí páčkou (6) – krátce jej přitlačit a následně vypnout.

##### ■ Bourání, rozbíjení a sekání rýh

- Nasadte příslušný pomocný držák, nastavte jej a řádně upevněte.
- Zvolte vhodný pracovní nástroj, vyčistěte a namažte upínací koncovku.
- Upevněte pracovní nástroj a ověřte si, že je řádně zajištěn.
- Nastavte požadovanou energii úderu.

- Zapněte bourací kladivo, držte je pevně za oba držáky (8, 10). Kladivo pracuje až do vypnutí.
- Po ukončení práce vypněte stroj a až pak vyjměte zástrčku přívodního kabelu z elektrické zásuvky.

#### POKYNY TÝKAJÍCÍ SE PRÁCE:



##### VÝSTRAHA:

Vždy dodržujte pokyny týkající se bezpečnosti a platné předpisy.

- Před zahájením práce podrobně zjistěte, kudy vedou trubky a elektrické vedení.
- Při nízkých teplotách, nebo když bourací kladivo nebylo po delší dobu používáno, zapněte kladivo na několik minut bez zátěže.
- Při práci na bourací kladivo mírně tlačte (sílu cca 20 - 30 kg). Nadměrné přitlačení nezvyšuje efektivitu práce, ale pouze omezuje účinnost a může zkrátit dobu použitelnosti tohoto elektronářadí.



**VÝSTRAHA:** Pro minimalizaci rizika vážného zranění, kladivo VŽDY pevně držte, abyste byli schopni v případě neočekávané situace okamžitě reagovat.

- Správná poloha rukou vyžaduje, abyste drželi pomocný držák (10) nebo (14) jednou rukou a hlavní držák (8) – druhou rukou.

##### ■ Hlavní tlumený držák

Tlumiče v hlavním držáku (8) pohlcují vibrace, aby se nepřenášely na uživatele. Tímto způsobem je zajištěno větší pohodlí pro uživatele.

#### ÚDRŽBA:

Zařízení v podstatě nevyžaduje zvláštní údržbařské zásahy. Podmínkou trvalé, bezporuchové činnosti je pravidelné čištění.

##### ■ Mazání

Bourací kladivo nevyžaduje žádné další mazání a údržbu prováděnou uživatelem. Po cca 100 hodinách práce doporučujeme předat kladivo do servisní dílny PROFIX k platné prohlídce a namažání. Pokud by se před tímto termínem vyskytly nějaké problémy, obraťte se opět na autorizovaný servis.

##### ■ Čištění zařízení



##### POZOR!

Před začátkem údržby se ujistěte, zda je zařízení odpojeno od napájení.

Vnější plastové části se může očistit pomocí vlhkého hadříku a jemného čistícího prostředku. Dávejte pozor, aby se dovnitř zařízení nedostala voda.



**POZOR:** Nepoužívejte žádné čisticí prostředky ani rozpouštědla; mohly by poškodit části zařízení vyrobené z umělé hmoty.

Po práci se doporučuje přefouknout stlačeným vzduchem (s tlakem maximálně 0,3 MPa) větracích otvorů a skřídla. Zabrání to poškození ložisek a odstraní prach bránící prostupu vzduchu chladícího motor. Při používání stlačeného vzduchu nezapomeňte použít ochranné brýle.

##### UCHOVÁVÁNÍ:

Stroj je třeba skladovat v místě, které je dětem nepřístupné, udržovat jej v čistotě, chránit před vlhkem a zaprášením. Podmínky skladování by měly vylučovat možnost mechanického poškození a vliv povětrnostních podmínek.

**ubranie i rękawiczki z dala od części ruchomych. Luźne ubrania, biżuteria lub długie włosy mogą zostać zaccepione przez części ruchome.**

- Jeżeli urządzenie są przystosowane do przyłączenia zewnętrznego odciągu pyłu i pochłaniacza pyłu, należy upewnić się, że są one przyłączone i prawidłowo użyte. Użycie pochłaniacza pyłu może zredukować zagrożenia zależne od zapylenia.



**OSTRZEŻENIE!** Ogólne ostrzeżenia dotyczące bezpieczeństwa użytkowania narzędzia.

#### 4. Użytkowanie i troska o elektronarzędzie:

- Nie należy elektronarzędzia przeciążać. Należy stosować elektronarzędzie o mocy odpowiedniej do wykonywanej pracy. Właściwe elektronarzędzie umożliwi pracę lepszą i bezpieczniejszą przy obciążeniu, na jakie zostało zaprojektowane.
- Nie należy używać elektronarzędzia, jeżeli łącznik go nie załącza i nie wyłącza. Każde elektronarzędzie, którego nie można załączać lub wyłączać łącznikiem, jest niebezpieczne i musi zostać naprawione.
- Należy odłączać wtyczkę ze źródła zasilania elektronarzędzia i/lub odłączyć akumulator przed wykonaniem każdej nastawy, wymiany części lub magazynowaniem. Takie zapobiegawcze środki bezpieczeństwa redukują ryzyko przypadkowego rozruchu elektronarzędzia.
- Nieużywane elektronarzędzie należy przechowywać poza zasięgiem dzieci i nie należy pozwalać osobom nieznanym z elektronarzędziem lub niniejszą instrukcją na używanie elektronarzędzia. Elektronarzędzia są niebezpieczne w rękach nieprzeszkolonych użytkowników.
- Elektronarzędzia należy konserwować. Należy sprawdzać współosiowość lub zakleszczenie się części ruchomych, pęknięcia części i wszystkie inne czynniki, które mogą mieć wpływ na pracę elektronarzędzia. Jeżeli stwierdzić się uszkodzenia, należy elektronarzędzie przed użyciem naprawić. Przyczyną wielu wypadków jest niefachowy sposób konserwacji elektronarzędzia.
- Narzędzia tnące powinny być ostre i czyste. Odpowiednie utrzymywanie ostrych krawędzi narzędzi tnących zmniejsza prawdopodobieństwo zakleszczenia i ułatwia obsługę.
- Elektronarzędzie, wyposażenie, narzędzia robocze itp. należy stosować zgodnie z niniejszą instrukcją, biorąc pod uwagę warunki pracy i rodzaj pracy do wykonania. Używanie elektronarzędzia w sposób, do jakiego nie jest przewidziane, może spowodować niebezpieczne sytuacje.
- W niskich temperaturach, lub po dłuższym okresie nie użytkowania, zalecane jest włączenie elektronarzędzia bez obciążenia na okres kilku minut w celu właściwego rozprowadzenia smaru w mechanizmie napędu.
- Do czyszczenia elektronarzędzi stosować miękką, wilgotną (nie mokra) szmatkę i mydło. Nie stosować benzyny, rozpuszczalników i innych środków mogących uszkodzić urządzenie.
- Elektronarzędzie należy przechowywać/transportować po upewnieniu się, że wszystkie jego elementy ruchome są zablokowane i zabezpieczone przed odblokowaniem za

**pomocą oryginalnych elementów do tego przeznaczonych.**

- Elektronarzędzie należy przechowywać w miejscu suchym, zabezpieczone przed kurzem i wnikaniem wilgoci.
- Transportowanie elektronarzędzia powinno odbywać się w opakowaniu oryginalnym, zabezpieczającym przed uszkodzeniami mechanicznymi.



**OSTRZEŻENIE!** Ogólne ostrzeżenia dotyczące bezpieczeństwa użytkowania narzędzia.

#### 5. Naprawa:

- Naprawę elektronarzędzia należy zlecać wyłącznie osobie wykwalifikowanej, wykorzystującej wyłącznie oryginalne części zamienne. Zapewnić to, że użytkowanie elektronarzędzia będzie nadal bezpieczne.



**OSTRZEŻENIE!** **MŁOT UDAROWY, dodatkowe ostrzeżenia dotyczące bezpieczeństwa:**

- Podczas pracy należy stosować środki ochrony słuchu. Długotrwały wpływ hałasu może spowodować utratę słuchu.
- Narzędzia używać z dodatkowymi rękawicami dostarczonymi z narzędziem. Zawsze sprawdzać, czy rękawice pomocnicze są prawidłowo zamontowane.
- Elektronarzędzie należy trzymać podczas pracy mocno w obydwu rękach i zadbać o stabilną pozycję pracy. Utrata kontroli może spowodować osobiste obrażenia operatora. Niebezpieczne jest też natrafienie na bardzo twarde materiały, jak np. przetworzony beton.
- Przed użyciem młota udarowego należy skontrolować, czy dłuto jest dobrze osadzone. Luźne dłuto może wypaść i zranić obsługującego.
- Podczas wykonywania prac, przy których narzędzie robocze mogłoby natrafić na ukryte przewody elektryczne lub na własny przewód zasilający, elektronarzędzie należy trzymać za izolowaną powierzchnię rękawicy. Kontakt z przewodem sieci zasilającej może spowodować przekazanie napięcia na części metalowe elektronarzędzia, co mogłoby spowodować porażenie prądem elektrycznym.
- Należy używać odpowiednich przyrządów poszukiwawczych w celu lokalizacji ukrytych przewodów zasilających, lub poprosić o pomoc administrację obiektu. Kontakt z przewodami znajdującymi się pod napięciem może doprowadzić do powstania pożaru i porażenia elektrycznego. Uszkodzenie przewodu gazowego może doprowadzić do wybuchu. Wniknięcie do przewodu wodociągowego powoduje szkody rzeczowe.
- Przy pracy na wysokości upewnić się, czy znajdujący się poniżej obszar jest odpowiednio zabezpieczony.
- Należy odłączać maszynę od sieci elektrycznej podczas przerwy w pracy, podczas wymiany nasadek, remontu, czyszczenia lub regulacji. Przed odłożeniem elektronarzędzia, należy poczekać, aż zniknie ono w bezruchu.
- Przewód przyłączeniowy zawsze prowadzić z tyłu – z dala od dłuta. Jeżeli przewód zasilający elektronarzędzie zostanie uszkodzony, to musi być zastąpiony przewodem przyłączeniowym dostępnym w sieci serwisu.
- Nie wolno używać elektronarzędzia z uszkodzonym

przewodem zasilającym. Nie należy dotykać uszkodzonego przewodu; w przypadku uszkodzenia przewodu podczas pracy, należy wyciągnąć wtyczkę z gniazda. Uszkodzone przewody podwyższają ryzyko porażenia prądem.

- k) **Młot ten nie jest przeznaczony do pracy ciągłej. Wibracje w czasie kucia są szkodliwe dla ramion i rąk. Zakładaj rękawice ochronne dla dodatkowej amortyzacji i regularnie rób przerwy w pracy dla zmniejszenia narażenia.**
- l) **Bezpośrednio po zakończeniu pracy nie dotykaj dłuta ani sąsiadujących z nim elementów, gdyż mogą być bardzo gorące i spowodować oparzenia skóry. Żeby uniknąć oparzenia przy wymianie narzędzia roboczego należy stosować rękawice ochronne.**

#### PRZEZNACZENIE MŁOTA WYBURZENIOWEGO:

Młot udarowy z odpowiednim wyposażeniem SDS-max jest przeznaczony do ciężkich prac wyburzeniowych, do kucia bruzd oraz kruszenia betonu, cegły, kamienia i podobnych materiałów budowlanych.

**Kategorycznie wyklucza się wykorzystanie urządzenia do wszelkich innych celów.**

**UWAGA! Nie używaj urządzenia w wilgotnym otoczeniu ani w pobliżu palnych cieczy lub gazów.**

Każde użycie elektronarzędzia niezgodne z przeznaczeniem podanym wyżej jest zabronione i powoduje utratę gwarancji oraz brak odpowiedzialności producenta za powstałe w wyniku tego szkody.

Jakiegolwiek modyfikacje urządzenia dokonane przez użytkownika zwalniają producenta z odpowiedzialności za uszkodzenia i szkody wyrządzone użytkownikowi i otoczeniu.

Poprawne użytkowanie elektronarzędzia dotyczy także konserwacji, składowania, transportu i napraw.

Elektronarzędzie może być naprawiane wyłącznie w punktach serwisowych wyznaczonych przez producenta. Urządzenia zasilane z sieci powinny być naprawiane tylko przez osoby uprawnione.

Pomimo zgodnego z przeznaczeniem stosowania nie można całkowicie wyeliminować określonych czynników ryzyka resztkowego. Ze względu na konstrukcję i budowę maszyny mogą wystąpić następujące niebezpieczeństwa:

- oparzenie gorącymi elementami maszyny;
- uszkodzenie narządu słuchu;
- odrzucenie przedmiotu obrabianego lub części przedmiotu obrabianego;
- niebezpieczeństwo zgniecenia palców przy wymianie narzędzi roboczych.
- zagrożenie zdrowia na skutek wdychania pyłu przy wyburzaniu betonu i muru.

#### ■ Komplektacja

- Młot udarowy - 1 szt.
- Rękojeść pomocnicza w kształcie litery „D” - 1 szt.
- Dodatkowa rękojeść pomocnicza prosta - 1 szt.
- Dłuto płaskie - 1 szt.
- Szpicak - 1 szt.
- Kufer transportowy - 1 szt.
- Instrukcja obsługi - 1 szt.
- Karta gwarancyjna - 1 szt.

#### ■ Elementy urządzenia

Numeracja elementów urządzenia odnosi się do przedstawienia graficznego umieszczonego na stronach 2-3 instrukcji obsługi:

- Rys.A**
1. Uchwyt narzędziowy SDS-max
  2. Osłona przeciwpływowa
  3. Tuleja zaryglowania
  4. Przycisk zwalniający blokadę przełącznika funkcji
  5. Przełącznik funkcji **kucie/zmiana położenia dłuta**
  6. Dźwignia blokująca
  7. Włącznik
  8. Rękojeść główna z nakładką antypoślizgową
  9. Elektroniczny regulator energii uderu
  10. Rękojeść pomocnicza w kształcie litery „D”
  11. Pokrętko zaciskowe
  12. Szpicak
  13. Dłuto płaskie

- Rys.B**
14. Dodatkowa rękojeść pomocnicza prosta
  15. Pokrywa przekładni

#### DANE TECHNICZNE:

Napięcie zasilania	230 V
Częstotliwość zasilania	50 Hz
Moc pobierana	1600 W
Częstotliwość uderów	380-2300 /min
Energia uderu	25 J
Uchwyt narzędziowy	SDS-max
Masa (bez akcesoriów)	11 kg
Klasa narzędzia	II /
Stopień ochrony	IP20
Poziom ciśnienia akustycznego LpA	91 dB(A)
Poziom mocy akustycznej LwA	105 dB(A)
Tolerancja pomiaru (KpA, KwA)	±3 dB(A)
Poziom wibracji wg normy EN 60745-2-6 (tolerancja pomiaru K=1,5 m/s <sup>2</sup> ) dławowanie a <sub>v,Chgq</sub>	9,83 m/s <sup>2</sup>

Podany poziom drgań jest reprezentatywny dla podstawowych zastosowań elektronarzędzia. Jeżeli elektronarzędzie użyte zostanie do innych zastosowań lub z innymi narzędziami roboczymi, a także jeśli nie będzie wystarczająco konserwowane, poziom wibracji może odbiegać od podanego.

Podane powyżej przyczyny mogą spowodować podwyższenie ekspozycji na wibracje podczas całego czasu pracy. Należy wprowadzić dodatkowe środki bezpieczeństwa, mające na celu ochronę operatora przed skutkami ekspozycji na wibracje, np.: konserwacja elektronarzędzia i narzędzi roboczych, zabezpieczenie odpowiedniej temperatury rąk, ustalenie kolejności operacji roboczych.

#### PRZED PRZYSTĄPIENIEM DO PRACY:

1. Upewnić się, że źródło zasilania ma parametry odpowiadające parametrom urządzenia podanym na tabliczce znamionowej.
2. Upewnić się, że włącznik/wyłącznik (7) urządzenia jest w pozycji wyłączenia.
3. W przypadku pracy z przedłużaczem należy upewnić się, że parametry przedłużacza, przekroje przewodów, odpowiadają

Jakiegolwiek uprawy urządzenia prowadzone przez użytkownika oswojącego wyrobce do odpowiedzialności za uszkodzenia i szkody spowodowane przez użytkownika i w otoczeniu.

Správne používaní elektronáradí se týká také údržby, skladování, doprava oprav.

Elektronáradí mohou opravovat pouze servisní opravny určené výrobcem. Zařízení, které je napájeno ze sítě, by měly opravovat pouze osoby, které jsou k tomuto oprávněny.

I při používání nářadí v souladu s jeho určením nelze zcela eliminovat určité rizikové faktory. Vzhledem ke konstrukci a stavbě stroje se mohou vyskytnout následující ohrožení:

- popálení horkými částmi stroje;
- poškození sluchu;
- zpětný ráz pracovaného předmětu nebo jeho části;
- nebezpečí pohmoždění prstů při výměně pracovních nástrojů.
- ohrožení zdraví v důsledku vdechování prachu při sekání betonu a zdi.

#### ■ Komplectace

- Bourací klavivo - 1 ks.
- Pomocný držák v podobě písmene „D” - 1 ks.
- Další pomocný držák rovný - 1 ks.
- Ploché dláto - 1 ks.
- Špicák - 1 ks.
- Transportní kufřík - 1 ks.
- Návod na obsluhu - 1 ks.
- Záruční list - 1 ks.

#### ■ Součásti zařízení

Číslování prvků zařízení se týká grafického znázornění, které je umístěno v návodu k použití na stránkách 2-3:

- Obr. A**
1. Sklíčidlo k upínání nástroje SDS-max
  2. Protiprachová clona
  3. Pouzdro pro západku
  4. Tlačítko uvolnění zajištění přepínače funkcí
  5. Přepínač funkcí **sekání/změna polohy sekáče**
  6. Páčka zajištění
  7. Vypínač
  8. Hlavní rukojeť s protiskluzovým obložением
  9. Elektronická regulace energie úderu
  10. Pomocný držák v podobě písmene „D”
  11. Upínací knoflík
  12. Špicák
  13. Ploché dláto
- Obr. B**
14. Další pomocný držák rovný
  15. Kryt převodu

#### TECHNICKÉ ÚDAJE:

Jmenovité napětí	230 V
Jmenovitý kmitočet	50 Hz
Odebíraný výkon	1600 W
Četnost úderů	380-2300 /min
Energie úderů	25 J
Sklíčidlo k upínání nástroje	SDS-max
Hmotnost (bez příslušenství)	11 kg
Třída zařízení	II /
Stupeň ochrany	IP20

Hladina akustického tlaku LpA	91 dB(A)
Hladina akustického výkonu LwA	105 dB(A)
Tolerance měření (KpA, KwA)	±3 dB(A)
Úroveň vibrací podle normy EN 60745-2-6 (tolerance měření K=1,5 m/s <sup>2</sup> ) vysekávání a <sub>v,Chgq</sub>	9,83 m/s <sup>2</sup>

Uvedená úroveň vibrací platí pro základní použití elektronáradí. Pokud by bylo elektronáradí použito jinak nebo s jinými pracovními nástroji, a také pokud nebude prováděna dostatečná údržba, úroveň vibrací se může lišit od uvedené. Výše uvedené důvody mohou způsobit zvýšení vystavení vibracím během celé doby práce.

Je třeba uplatnit další bezpečnostní prostředky, jejichž účelem je ochrana obsluhy pily proti důsledkům vystavení vibracím, např.: údržbu elektronáradí a pracovních nástrojů, zajištění vhodné teploty rukou, určení pořadí pracovních úkonů.

#### PRĚD ZAČÁTKEM PRÁCE:

1. Ujistěte se, že zdroj napájení má parametry, které odpovídají parametřům bouracího klaviva uvedeným na výrobním štítku.
2. Ujistěte se, že vypínač zařízení (7) je v poloze vypnuto.
3. V případě, že pracujete s prodlužovačkou, ujistěte se, že její parametry a průměry kabelů odpovídají parametřům zařízení. Doporučujeme použití co nejkratší prodlužovačky. Prodlužovačka by měla být zcela rozvinutá.

#### MONTÁŽ A NASTAVENÍ:



#### VÝSTRAHA:

Před zahájením montáže a nastavení vždy vyjměte zástrčku kabelu napájení ze síťové zásuvky.

#### ■ Montáž a nastavení pomocných držáků (viz obr.B)

Vždy použijte pomocný držák na vodorovné sekání (10) nebo pomocný držák na svislé sekání (14). Pevný úchop nářadí dvěma rukama omezí riziko nehody při práci.

Pomocné držáky je možné namontovat buď z levé, nebo z pravé strany tak, aby mohli s bouracím klavivem pracovat jak leváci, tak praváci.

Namontování pomocného držáku ve tvaru písmene „D” probíhá následovně:

1. Odsroubujte upínací knoflík (11) pomocného držáku.
2. Pomocný držák (10) nasuňte na zařízení tak, aby byl ocelový kroužek na montážním povrchu (X).
3. Nastavte držák (10) v úhlu, která vám vyhovuje.
4. Přesuňte a otočte držák do požadované polohy.
5. Upevněte držák utažením upínacího knoflíku (11).

Pro namontování rovného pomocného držáku (14) je třeba tento našroubovat do příslušných závitových otvorů na levé nebo na pravé straně klaviva.



#### VÝSTRAHA:

Před zahájením činnosti se vždy přesvědčte, zda je pomocný držák řádně namontován.

#### ■ Upevňování a vytahování pracovních nástrojů (viz obr.C)

Toto bourací klavivo je přizpůsobeno na používání sekáčů s SDS-max sklíčem s průřezem zobrazeným na obrázku C. S použitím nástrojového sklíčka SDS-max lze snadno a pohodlně vyměňovat pracovní nástroje bez použití dalších nástrojů.

1. Očistěte a namažte držák sekáče. *Nemazte vlastní stroj.*

- b) **Elektronářadí, u kterého nefunguje spínač, se nesmí používat. Každé elektronářadí, které nelze zapínat nebo vypínat spínačem, je nebezpečné a je třeba je opravit.**
- c) **Před provedením každého seřizení, výměny součástky nebo před skladováním odpojte zástrčku elektronářadí od zdroje elektrického proudu a/nebo odpojte baterii. Takový bezpečnostní postup omezuje riziko náhodného spuštění elektronářadí.**
- d) **Nepoužívané elektronářadí uchovávejte mimo dosah dětí a nedovolte přístup osobám, které nejsou obeznámené s elektronářadím nebo s tímto návodem na používání elektronářadí. Elektronářadí může být nebezpečné v rukách nevyškolených uživatelů.**
- e) **Elektronářadí je třeba udržovat. Je třeba kontrolovat souosost nebo zaseknutí pohyblivých částí, praskliny součástí a veškeré další faktory, které by mohly ovlivnit činnost elektronářadí. Pokud zjistíte poškození, musíte elektronářadí před použitím opravit. Příčinou mnohých nehod je neoborná údržba elektronářadí.**
- f) **Řezací nástroje musí být ostré a čisté. Řádná údržba ostrých hran řezacích nástrojů snižuje pravděpodobnost zaseknutí a usnadňuje obsluhu.**
- g) **Elektronářadí, vybavení, pracovní nástroje apod. používejte v souladu s tímto návodem, při čemž zohledněte pracovní podmínky a druh prováděné práce. Používání jiným způsobem, pro který není elektronářadí určeno, může způsobit nebezpečné situace.**
- h) **V nízkých teplotách, nebo pokud se nářadí po delší dobu nepoužívá, doporučuje se zapnout elektronářadí bez zátěže po dobu několika minut za účelem řádného promazání mechanismu pohonu.**
- i) **K čištění elektronářadí používejte měkký, vlhký (ne mokrý) hadřík a mýdlo. Nepoužívejte benzin, rozpouštědla a další prostředky, které by mohly poškodit zařízení.**
- j) **Elektronářadí je třeba skladovat / dopravovat až potom, co se ujistíte, že jsou veškeré jeho pohyblivé součásti zablokované a zajištěné proti odblokování s použitím původních součástek určených k tomuto účelu.**
- k) **Elektronářadí skladujte na suchém místě chráněném proti prachu a průniku vlhkosti.**
- l) **Doprava elektronářadí by měla probíhat v původním obalu tak, aby bylo chráněné proti mechanickému použití.**



**VÝSTRAHA!** Všeobecné výstrahy týkající se používání nářadí.

#### 5. Oprava:

- a) **Opravy elektronářadí je třeba objednávat výhradně u kvalifikované osoby, využijte původní náhradní součástky. Zajistěte tím, že používání elektronářadí bude stále bezpečné.**



**VÝSTRAHA!**

**BOURACÍ KLADIVO, výstrahy týkající se bezpečnosti:**

- a) **Při práci s vrtacím kladivem používejte chrániče sluchu. Vystavení se nadměrnému hluku může způsobit ztrátu sluchu.**

- b) **Používejte elektronářadí s přídatnými držáky, které jsou součástí dodávky. Vždy kontrolujte, zda je pomocný držák správně namontovaný.**
- c) **Elektronářadí je třeba při práci pořádně držet oběma rukama za hlavní držák a pomocný držák a udržovat stabilní postoj. Ztráta kontroly může způsobit zranění obsluhu. Nebezpečné může být naražení na velmi tvrdý materiál, jako je např. armovací tyč.**
- d) **Před použitím bouracího kladiva je třeba zkontrolovat, zda je sekáč řádně upnut. Volné dláto může vypadnout a poranit obsluhu.**
- e) **Během provádění prací, při nichž by mohl pracovní nástroj narazit na skryté elektrické vedení nebo na vlastní napájecí vodič, držte elektronářadí za izolované plochy držáku. Styk s elektrickým vedením může způsobit předání napětí na kovové součástky elektronářadí, což by mohlo v důsledku způsobit úraz elektrickým proudem.**
- f) **Používejte vhodné vyhledávací nástroje na zjištění skrytých elektrických vedení, nebo požádejte o pomoc správce budovy. Styk s vedením, které je pod napětím, může vést k vzniku požáru nebo k úrazu elektrickým proudem. Poškození plynového potrubí může způsobit výbuch. Průnik do vodovodního potrubí způsobí věcné škody.**
- g) **Během práce ve výškách se přesvědčte, zda je oblast pod Vámi řádně zajištěná.**
- h) **Při pracovní přestávce, během výměny nástrojů, oprav, čištění nebo nastavování je třeba zařízení odpojit od přívodu elektrického proudu. Dříve, než elektronářadí odložíte, počkejte, až se zcela zastaví.**
- i) **Kabel napájení vždy vedte zezadu – daleko od sekáče. Pokud by byl kabel napájení nářadí poškozen, je třeba jej nechat v servisu vyměnit za odpovídající kabel připojení.**
- j) **Nepoužívejte elektronářadí s poškozeným vodičem napájení. Nedotýkejte se poškozeného vodiče; v případě, že dojde k poškození vodiče během práce, vytáhněte zástrčku ze zásuvky. Poškozený vodič zvyšuje riziko zásahu elektrickým proudem.**
- k) **Kladivo není určeno na kontinuální práci. Vibrace během sekání jsou škodlivá pro ramena a ruce. Používejte ochranné rukavice pro dodatečnou amortizaci a dělejte pravidelné přestávky v práci pro snížení vystavení.**
- l) **Bezprostředně po ukončení práce se nedotýkejte sekáče ani součástí nářadí, které jsou u něj, protože mohou být velmi horké a způsobit vám popáleniny kůže. Abyste se vyhnuli popálení při výměně pracovního nástroje, používejte ochranné rukavice.**

#### URČENÍ BOURACÍHO KLADIVA:

Bourací kladivo s vhodným vybavením SDS-max je určeno na těžké bourací práce, na sekání rýh a rozbíjení betonu, cihel, kamene a podobných stavebních materiálů.

**Přísně se zakazuje používat nástroj k jakémukoli jinému účelům.**

**POZOR! Nepoužívejte zařízení ve vlhkém prostředí ani v blízkosti hořlavých kapalin nebo plynů.**

Každé použití zařízení jinak, než to vyplývá z jeho výše uvedeného určení, je zakázané, způsobuje ztrátu záruky a osvozuje výrobce od odpovědnosti za takto způsobené škody.

parametrem urážení. Zaleca się stosowanie jak najkrótszych przedłużaczy. Przedłużacz powinien być całkowicie rozwinięty.

#### MONTAŻ I REGULACJA:



#### OSTRZEŻENIE:

Przed rozpoczęciem montażu i regulacji zawsze wyjmij wtyczkę przewodu zasilającego z gniazda sieciowego.

#### ■ Montaż i regulacja rękójści pomocniczych (patrz rys. B)

Należy zawsze stosować rękójści pomocniczą do kucia w poziomie (10) lub rękójści pomocniczą do kucia w pionie (14). Pewne trzymanie narzędzia oburącz ograniczy ryzyko wypadku podczas pracy.

Rękójści pomocnicze można zamocować z lewej lub z prawej strony tak, by młotem udarowym mogły się posługiwać zarówno osoby lewo-, jak i praworęczne.

Montaż rękójści pomocniczej w kształcie litery „D” odbywa się w następujący sposób:

1. Odkręć pokrętko zaciskowe (11) rękójści pomocniczej.
2. Rękójści pomocniczą (10) nasuń na maszynę tak, by stalowy pierścień znalazł się na powierzchni montażowej (X).
3. Ustaw rękójści (10) pod odpowiednim dla siebie kątem.
4. Przesuń i obróć rękójści do żądanej pozycji.
5. Ustal rękójści przez dokręcenie pokrętki zaciskowej (11).

Aby zamontować rękójści pomocniczą prostą (14), należy wkręcić ją w odpowiednie gwintowane otwory z lewej lub z prawej strony młota.



#### OSTRZEŻENIE:

Przed rozpoczęciem pracy zawsze się upewnij, czy rękójści pomocnicza jest prawidłowo zamontowana.

#### ■ Mocowanie i wyjmowanie narzędzi roboczych (patrz rys. C)

Ten młot udarowy jest przystosowany do dłuć z chwytem SDS-max o przekroju przedstawionym na rysunku C. Za pomocą uchwytu narzędziowego SDS-max można łatwo i wygodnie wymienić narzędzie robocze bez używania dodatkowych narzędzi.

1. Oczyść i nasmaruj chwyt dłuta. *Nie smaruj samej maszyny.*
2. Pociągnij tuleję zaryglowania (3) maksymalnie do tyłu i przytrzymaj w tej pozycji.
3. Włóż chwyt dłuta w uchwyt narzędziowy (1), wcisnij go i lekko obróć aż do momentu, gdy wejdzie on do oporu.
4. Zwolnij tuleję zaryglowania (3).
5. Pociągając za dłuto, sprawdź, czy prawidłowo się zablokowało.

**UWAGA:** Ze względów systemowych narzędzie robocze SDS-max ma swobodę poruszania. Osioły ruch dłuta w uchwycie narzędziowym wynosi kilka centymetrów.

6. By wyjąć dłuto, pociągnij tuleję zaryglowania (3) do tyłu i uwolnij narzędzie robocze.
7. Narzędzia robocze po wyjęciu należy oczyścić.

Oslona przeciwpylowa (2) zapobiega w dużej mierze wnikaniu pyłu do uchwytu narzędziowego podczas pracy. Należy uważać przy wkładaniu narzędzia na to, by nie uszkodzić osłony przeciwpylowej (2). Uszkodzoną osłonę przeciwpylową należy natychmiast wymienić. Zaleca się zlecić przeprowadzenie wymiany w punkcie serwisowym.

#### ■ Ustawienie pozycji dłuta (patrz rys. D)

Dłuto można ustawić i zablokować w dowolnej pozycji odnośnie osi obrotu.

1. Zamocuj dłuto w opisany wyżej sposób.

2. Przelącznik funkcji (5) obróć do pozycji **zmiana położenia dłuta**, oznaczonej symbolem „**↔**”.
3. Tuleję zaryglowania (3) obróć w kierunku strzałki, aż dłuto znajdzie się w żądanej pozycji.
4. Ustaw przelącznik funkcji (5) na pozycję **kucie**, oznaczonej symbolem „**T**”.

#### ■ Elektroniczna regulacja energii udu

Obróć regulator (9) do żądanej pozycji od „1” do „6”. Im większa cyfra, tym większa energia udu (patrz rys. A).

Prawidłowe ustawienie jest kwestią doświadczenia, na przykład:

- gdy bruzdy mają być wykonywane w miękkich, kruchych materiałach lub gdy zależy nam na tym, by wyłom był możliwie mały, nastaw regulatora na pozycję „1” lub „2”;
- przy wyburzaniu twardych materiałów nastaw regulatora na pozycję „6” (maks. energia udu).

#### OBŚLUGA:

#### ■ Włączanie/wyłączanie

- W celu włączenia elektronarzędzia należy nacisnąć włącznik (7) i trzymać wcisnięty (patrz rys. A).

Urządzenie posiada łagodny rozruch. Funkcja ta zapewnia automatyczny, powolny wzrost częstotliwości udarów po każdym włączeniu młota udarowego, dzięki czemu w chwili rozpoczęcia pracy znacznie łatwiej utrzymać dłuto przyłożone do muru w żądanej pozycji.

- Aby zablokować włącznik (7) w pozycji włączonej do pracy ciągłej należy przesunąć do góry dźwignię blokującą (6).

- W celu wyłączenia elektronarzędzia, należy włącznik (7) zwolnić, lub gdy jest on unieruchomiony dźwignią blokady (6), nacisnąć go krótko i następnie zwolnić.

#### ■ Wyburzanie, kruszenie i kucie bruzd

1. Załóż odpowiednią rękójści pomocniczą, wyreguluj ją i dobrze zamocuj.
2. Wybierz odpowiednie narzędzie robocze, oczyść i nasmaruj chwyt.
3. Zamocuj narzędzie robocze i sprawdź, czy się prawidłowo zablokowało.
4. Nastaw żądaną energię udu.
5. Załącz młot udarowy, mocno trzymając go za obydwie rękójści (8, 10). Młot pracuje aż do wyłączenia.
6. Po zakończeniu pracy wyłącz maszynę i dopiero potem wyjmij wtyczkę kabla z gniazda sieciowego.

#### WSKAZÓWKI DOTYCZĄCE PRACY:



**OSTRZEŻENIE:** Zawsze przestrzegaj wskazówek dotyczących bezpieczeństwa i obowiązujących przepisów.

- Przed rozpoczęciem pracy zorientuj się dokładnie, jak przebiegają rury i przewody elektryczne.
- W niskich temperaturach lub gdy młot udarowy nie był używany przez dłuższy czas, przed użyciem załącz go na kilka minut bez obciążenia.
- Podczas pracy tylko lekko naciskaj młot udarowy (z siłą około 20 - 30 kg). Nadmierny nacisk nie zwiększa wydajności pracy a jedynie ogranicza sprawność i może skrócić trwałość użytkową elektronarzędzia.



**OSTRZEŻENIE:** By zminimalizować ryzyko doznania poważnego urazu, ZAWSZE pewnie utrzymuj młot, by w razie potrzeby mógł z łatwością zareagować w nagłej sytuacji.

- Prawidłowa pozycja rąk wymaga trzymania rękojeści pomocniczej (10) lub (14) jedną ręką, a rękojeści głównej (8) – drugą ręką.

#### ■ Amortyzowana rękojeść główna

Amortyzatory w rękojeści głównej (8) absorbują wibracje, by nie przenosiły się na użytkownika. W ten sposób polepszono komfort obsługi.

#### KONSERWACJA:

Maszyna w zasadzie nie wymaga specjalnych zabiegów konserwacyjnych. Jednak warunkiem ciągłej, bezawaryjnej pracy jest jej regularne czyszczenie.

#### ■ Smarowanie

Młot udarowy nie wymaga żadnego dodatkowego smarowania i nie powinien być konserwowany przez użytkownika. Po około 100 godzinach pracy zalecamy oddać go do warsztatu serwisowego PROFIX do odpłatnego przeglądu i smarowania. Gdyby przed tym terminem wystąpiły jakieś problemy, również zwróć się do autoryzowanego serwisu.

#### ■ Czyszczenie



**UWAGA!** Przed przystąpieniem do obsługi technicznej lub konserwacji wyciągnij wtyczkę narzędzia z gniazdka sieci elektrycznej.

Zewnętrzne plastikowe części mogą być oczyszczone za pomocą wilgotnej tkaniny i delikatnego czyszczącego środka. Należy uważać, aby do wnętrza urządzenia nie dostała się woda.



**UWAGA:** Nie używać żadnych środków czyszczących ani rozpuszczalników; mogą one uszkodzić części urządzenia wykonane z tworzywa sztucznego.

Po pracy zaleca się przedmuchiwanie sprężonym powietrzem (o ciśnieniu nie większym niż 0,3 MPa) otworów wentylacyjnych i uchwytu narzędziowego. Zapobiegnie to uszkodzeniu łożysk, usunie pył blokujący dopływ powietrza chłodzącego silnik. Do przedmuchiwania załóż okulary ochronne.

#### PRZECHOWYWANIE:

Maszynę należy przechowywać w miejscu, niedostępnym dla dzieci, utrzymywać w stanie czystości, chronić przed wilgocią i zapyleniem. Warunki przechowywania powinny wykluczać możliwość uszkodzeń mechanicznych oraz wpływ czynników atmosferycznych.

#### TYPOWE USTERKI I ICH USUWANIE:

##### Urządzenie nie działa:

- sprawdź czy przewód zasilający jest prawidłowo podłączony oraz skontrolować bezpieczniki;
- jeżeli elektronarzędzie nie działa, pomimo że jest zasilane napięciem, należy je wysłać do serwisu naprawczego na adres podany w karcie gwarancyjnej.



Polityka firmy PROFIX jest polityką stałego udoskonalania swoich produktów i dlatego firma rezerwuje sobie prawo zmiany specyfikacji wyrobu bez uprzedniego zawiadomienia. Obrazki, podane w instrukcji obsługi, są przykładowe i mogą się nieznacznie różnić od rzeczywistego wyglądu zakupionego urządzenia.

Niniejsza instrukcja jest chroniona prawem autorskim. Kopiowanie/ powielanie jej bez pisemnej zgody firmy Profix Sp. z o.o. jest zabronione.

#### TRANSPORT:

Młot udarowy transportować i składować w kufrze transportowym, chroniącym przed wilgocią, wnikaniem pyłu i drobnych obiektów, zwłaszcza należy zabezpieczyć otwory wentylacyjne. Drobne elementy, które dostaną się wewnątrz budowy urządzenia mogą uszkodzić silnik.

#### PRODUCENT:

PROFIX Sp. z o.o.,  
ul. Marywilska 34,  
03-228 Warszawa

Niniejsze urządzenie jest zgodne z normami krajowymi i europejskimi, oraz z wytycznymi bezpieczeństwa.

**UWAGA!** Wszelkie naprawy muszą być przeprowadzane przez wykwalifikowany personel, używając oryginalnych części zamiennych.

#### OCHRONA ŚRODOWISKA:

**UWAGA:** Przedstawiony symbol oznacza zakaz umieszczania zużytego sprzętu łącznie z innymi odpadami (z zagrożeniem karą grzywny). Składniki niebezpieczne znajdujące się w sprzęcie elektrycznym i elektronicznym wpływają negatywnie na środowisko naturalne i zdrowie ludzi.

Gospodarstwo domowe powinno przyczynić się do odzysku i ponownego użycia (recyklingu) zużytego sprzętu. W Polsce i w Europie tworzony jest lub już istnieje system zbierania zużytego sprzętu, w ramach którego wszystkie punkty sprzedaży ww. sprzętu mają obowiązek przyjmować zużyty sprzęt. Ponadto istnieją punkty zbiórki ww. sprzętu.

#### PIKTOGRAMY:

Objaśnienia ikon znajdujących się na tabliczce znamionowej i naklejkach informacyjnych.



«Przed uruchomieniem przeczytać instrukcję obsługi»



«Zawsze stosować okulary ochronne»



«Stosować środki ochrony słuchu»



«Stosować maskę przeciwpyłową»



«Stosować rękawice ochronne»




#### NÁVOD NA OBSLUHU BOURACÍ KLADIVO TMM1600X Překlad původního návodu



**PŘED ZAHÁJENÍM POUŽÍVÁNÍ SE SEZNAMTE S TÍMTO NÁVODEM.**

Uchovávejte návod pro případné další použití.

**POZOR!** Přečtěte si všechny výstrahy týkající se bezpečnosti používání označené symbolem  a veškeré pokyny týkající se bezpečnosti používání.

Nedodržování uvedených bezpečnostních výstrah a bezpečnostních pokynů může být příčinou zásahu elektrickým proudem, požáru a/nebo závažných úrazů.

**Uchovejte výstrahy a pokyny týkající se bezpečnosti pro případné použití v budoucnosti.**

V níže uvedených výstrahách pojem „elektronářadí“ znamená elektronářadí napájené z elektrické sítě (elektrickým vodičem) nebo elektronářadí napájené baterií (bezdrátové).



**VÝSTRAHA!** Všeobecné výstrahy týkající se bezpečného používání nářadí.

##### 1. Bezpečnost na pracovišti:

- Udržujte na pracovišti pořádek a zajistěte zde dobré osvětlení. Nepořádek a špatné osvětlení často zapříčiňují nehody.
- Nepoužívejte elektronářadí ve výbušném prostředí tvořeném hořlavými tekutinami, plyny nebo prachem. Elektronářadí vytváří jiskry, které by mohly zapálit prach nebo výpar.
- Nepouštějte děti ani jiné pozorovatele na místa, kde se používá elektronářadí. Rušení pozornosti může způsobit ztrátu kontroly nad elektronářadím.

**VÝSTRAHA!** Všeobecné výstrahy týkající se bezpečného používání nářadí.



**VÝSTRAHA!** Všeobecné výstrahy týkající se bezpečného používání nářadí.

##### 2. Elektrická bezpečnost:

- Zástrčky nářadí musí odpovídat zásuvkám. Nikdy žádným způsobem nepředělávejte zástrčky. V případě elektronářadí, které má vodič s ochranným uzemněním, nepoužívejte žádné prodlužovačky. Původní nepředělané zástrčky a zásuvky snižují riziko zásahu elektrickým proudem.
- Vyvarujte se dotýkání uzemněných ploch nebo takových, které jsou spojené s hmotou, jako jsou trubky, ohřivače, radiátory ústředního topení a chladničky. V případě dotýkání takových ploch a předmětů roste riziko zásahu elektrickým proudem.
- Nevystavujte elektronářadí na působení deště nebo vlhka. Pokud by se do elektronářadí dostala voda, roste riziko zásahu elektrickým proudem.
- Kabely se nesmí žádným způsobem namáhat. Nikdy nepoužívejte kabel k nošení, tažení elektronářadí nebo k vytahování zástrčky ze zásuvky. Kabel musí být umístěn daleko od zdrojů tepla, oleje, ostrých hran nebo pohyblivých částí. Poškozené nebo propletené kabely zvyšují riziko zásahu elektrickým proudem.
- V případě, že se elektronářadí používá venku, je třeba prodlužovat elektrické kabely prodlužovači určenými na práci venku. Používání prodlužovače určeného do venkovního

prostředí snižuje riziko zásahu elektrickým proudem.

- Pokud je nezbytné použití elektronářadí ve vlhkém prostředí, je třeba použít jako ochranu proudový chránič (RCD). Použití RCD snižuje riziko zásahu elektrickým proudem.



**VÝSTRAHA!** Všeobecné výstrahy týkající se bezpečného používání nářadí.

##### 3. Osobní bezpečnost:

- Toto zařízení nesmí používat osoby (včetně dětí) s omezenou fyzickou, smyslovou nebo psychickou schopností, nebo osoby, které nemají odpovídající zkušenosti nebo znalosti zařízení, leda že je používají s příslušným dozorem, nebo v souladu s návodem na používání zařízení, který jim předají osoby zodpovědné za jejich bezpečnost.
- Při používání elektronářadí je třeba být předvídatý, pozorovat, co se děje, a používat zdravý rozum. Nepoužívejte elektronářadí, pokud jste unavení nebo pod vlivem drog, alkoholu nebo léků. Chvilce nepozornosti při práci s elektronářadím může způsobit závažné osobní úrazy.
- Je třeba používat osobní ochranné prostředky. Je třeba vždy používat ochranné brýle. Používání v příslušných podmínkách takových ochranných prostředků, jako je protiprachová respirační maska, protiskluzová obuv, přílba nebo chrániče sluchu, snižuje nebezpečí osobních úrazů.
- Je třeba se vyhnout neplánovanému spuštění. Před připojením k elektrickému zdroji a/nebo před zapojením baterie a než se nářadí zvedne, nebo přeneše, je třeba se ujistit, že je vypínač elektronářadí v poloze vypnuté. Přenášení elektronářadí s prstem na vypínači nebo připojení elektronářadí do sítě se zapojeným vypínačem může být příčinou nehody.
- Před spuštěním elektronářadí je třeba odstranit všechny klíče. Ponechání klíče v otáčející se části elektronářadí může způsobit poranění.
- Je zakázáno přilížit se naklánět. Po celou dobu musíte stát pevně a udržovat rovnováhu. Umožní Vám to dobře kontrolovat elektronářadí při nepředvídatelných situacích.
- Je třeba mít vhodné oblečení. Při práci nenoste volné oblečení ani bižuterii. Je třeba zajistit, aby Vaše vlasy, oblečení a rukavice byly v bezpečné vzdálenosti od pohyblivých částí. Volné oblečení, bižuterie nebo dlouhé vlasy se mohou zachytit do pohyblivých částí.
- Pokud je zařízení přizpůsobeno na napojení k vnějšímu odsávání prachu a pohlcovači prachu, ujistěte se, že jsou připojeny a řádně se používají. Použitím pohlcovači prachu můžete omezit nebezpečí závislé na prašnosti.



**VÝSTRAHA!** Všeobecné výstrahy týkající se bezpečného používání nářadí.

##### 4. Používání elektronářadí a péče o ně:

- Elektronářadí se nesmí přetěžovat. Je třeba používat elektronářadí s výkonem vhodným pro provádění určité práce. Správné elektronářadí umožní lepší a bezpečnější práci se záteží, na kterou bylo naprojektováno.



## GAMINTOJAS:

PROFIX Sp. z o.o.,

Marywilka 34,

03-228 Varšuva, Lenkija

Šis prietaisas atitinka šalies bei Europos reikalavimus bei visus saugos reikalavimus.

**DĖMESIO!** Prietaiso remontą gali atlikti tik kvalifikuotas personalas, naudojant tik originalias atsargines dalis.

## APLINKOS APSAUGA:



**DĖMESIO:** Pateiktas simbolis reiškia, kad panaudotus prietaisus draudžiama išmesti kartu su kitomis atliekomis (už pažeidimą gresia piniginių bauda). Panaudoti elektros prietaisai bei elektroninės dalis ir komponentai turi neigiamą poveikį aplinkai ir žmonių sveikatai.

Namų ūkis turėtų prisidėti prie panaudotos įrangos utilizavimo bei pakartotino medžiagų panaudojimo (perdirbimo). Lenkijoje ir Europoje yra kuriama arba jau veikia panaudotos įrangos surinkimo sistema. Todėl visi paminėtos įrangos pardavimo taškai yra įpareigoti priimti panaudotą įrangą. Be to yra specialūs panaudotos įrangos priėmimo taškai.

## PIKTOGRAMAI:

Paveikslėlių esančių prietaiso firmineje lentelėje ir informaciniuose lipdukuose paaiškinimas.



– «Prieš įjungdami perskaitykite naudojimo instrukciją!»



– «Visada dėvėkite apsauginius akinius!»



– «Naudokite klausos apsaugos priemones!»



– «Naudokite dulkių kaukę!»



– «Naudokite apsaugines pirštines!»



PROFIX įmonė siekia tobulinti savo produktus, todėl gali keistis produktų specifikacijos. Apie šiuos pasikeitimus įmonė nėra įpareigota nepranešti. Paveikslėliai esantis aptarnavimo instrukcijoje tai tik pavyzdžiai bei gali skirtis nuo nusipirkto prietaiso.

Ši instrukcija yra apsaugojama autoriaus teise. Kopijavimas/plėtojimas be PROFIX Sp. z o.o. leidimo raštu draudžiamas.

RU

## ИНСТРУКЦИЯ ПО ЭКСПЛУАТАЦИИ

ОТБойный МОЛОТОК ТММ1600Х

Перевод оригинальной инструкции



**ПЕРЕД НАЧАЛОМ ЭКСПЛУАТАЦИИ НЕОБХОДИМО ОЗНАКОМИТЬСЯ С НАСТОЯЩЕЙ ИНСТРУКЦИЕЙ.**

Хранить инструкцию для возможного применения в будущем.



**ПРЕДУПРЕЖДЕНИЕ!** Необходимо ознакомиться со всеми предупреждениями, касающимися безопасности при эксплуатации, обозначенными символом ⚠ и всеми указаниями по технике безопасности.

Несоблюдение указанных ниже предупреждений, касающихся безопасности и указаний по технике безопасности может привести к поражению электрическим током, пожару и/или серьезным травмам тела.

**Необходимо хранить все предупреждения и указания, касающиеся техники безопасности, чтобы можно было воспользоваться ними в будущем.**

В указанных ниже предупреждениях слово „электроинструмент“ означает электроинструмент с питанием от сети (посредством электрического кабеля) или электроинструмент, питаемый от аккумулятора (беспроводное питание).



**ПРЕДУПРЕЖДЕНИЕ!** Общие предупреждения, касающиеся безопасности при эксплуатации инструмента.

### 1. Техника безопасности на рабочем месте:

- Необходимо поддерживать порядок и хорошее освещение на рабочем месте. Беспорядок и плохое освещение являются причиной несчастных случаев.
- На следует использовать электроинструмент во взрывоопасной среде, образующейся легко-воспламеняющимися жидкостями, газами или пылью. Электроинструмент создаёт искры, которые могут привести к воспламенению пыли или испарений.
- Не допускать детей и наблюдателей в места, в которых применяются электроинструменты. Отвлечение внимания может привести к потере контроля над электроинструментом.



**ПРЕДУПРЕЖДЕНИЕ!** Общие предупреждения, касающиеся безопасности при эксплуатации инструмента.

### 2. Электробезопасность:

- Штепсельные вилки должны соответствовать сетевым розеткам. Ни в коем случае не переделывать каким-либо образом штепсельную вилку. Не применять каких-либо удлинителей электропитания в случае использования электроинструментов, имеющих провод электропитания с защитным заземляющим проводником. Отсутствие переделок штепсельных розеток и сетевых розеток снижает опасность поражения электрическим током.
- Необходимо избегать прикосновения к поверхности заземлённых или закороченных на массу элементов,

таких как трубы, нагреватели, радиаторы центрального отопления и холодильные агрегаты. В случае прикосновения заземлённого или закороченного на массу элемента увеличивается опасность поражения электрическим током.

- Не подвергать электроинструменты воздействию дождя или влажных условий. В случае попадания в электроинструмент воды увеличивается опасность поражения электрическим током.
- Не создавать опасности повреждения кабеля электропитания. Ни в коем случае не использовать кабеля электропитания, чтобы переносить или тянуть электроинструмент или для извлечения штепсельной вилки из розетки. Кабель электропитания должен находиться вдали от источников тепла, масел, острых краёв и движущихся частей. Повреждённые или запутанные кабели электропитания увеличивают опасность поражения электрическим током.
- Если электроинструмент эксплуатируется на свежем воздухе, следует использовать удлинители кабеля электропитания, предназначенные для работы вне помещений. Использование удлинителя кабеля электропитания, предназначенного для работы вне помещений, снижает опасность поражения электрическим током.
- Если эксплуатация электроинструмента во влажной среде неизбежна, в качестве защиты от напряжения питания необходимо использовать защитное устройство по разностному току (RCD). Применение защитного устройства по разностному току снижает опасность поражения электрическим током.



**ПРЕДУПРЕЖДЕНИЕ!** Общие предупреждения, касающиеся безопасности при эксплуатации инструмента.

### 3. Индивидуальная безопасность:

- Настоящее оборудование не предназначено для эксплуатации лицами (включая детей) с физическими, сенсорными или умственными ограничениями или лицами, не имеющими опыта или не знающими оборудования, разве что это осуществляется под надзором или в соответствии с инструкцией по эксплуатации оборудования, переданной лицами, отвечающими за их безопасность.
- Необходимо быть предусмотрительным, наблюдать за работой и руководствоваться здравым смыслом во время эксплуатации электроинструмента. Не следует эксплуатировать электроинструмент в состоянии переутомления или находясь под действием наркотиков, алкоголя или лекарств. Мгновение невнимания во время эксплуатации электроинструмента может быть причиной травмы пользователя.
- Необходимо применять средства личной защиты.

**Необходимо обязательно работать с защитными очками.** Применение в соответствующих условиях средств личной защиты, таких как противопыльный респиратор, противоскользящая обувь, каска или средства защиты слуха снизит риск получения травмы.

- г) **Необходимо избегать случайного запуска в работу.** Прежде чем вставить вилку кабеля электропитания в сетевую розетку или подключить аккумулятор, а также перед тем, как поднять или перенести электроинструмент, необходимо убедиться, что включатель электроинструмента находится в положении «выключено». Перенос электроинструмента с пальцем на выключателе или подключение электроинструмента к сети питания при включенном выключателе может привести к несчастному случаю.
- д) **Прежде, чем запустить электроинструмент в работу, необходимо устранить все ключи.** Ключ, оставшийся во вращающейся части электроинструмента, может привести к травме пользователя.
- е) **Не следует слишком сильно наклоняться.** Необходимо всё время сохранять устойчивость и равновесие. Это позволяет лучше контролировать электроинструмент в неожиданных ситуациях.
- ж) **Необходимо иметь соответствующую одежду.** Не работать в свободной одежде или с бижутерией. Необходимо, чтобы волосы пользователя, его одежда и рукавицы находились вдали от движущихся элементов. Свободная одежда, бижутерия или длинные волосы могут быть зацеплены движущимися частями.
- з) **Если оборудование приспособлено для присоединения внешнего пылеотвода (пылеулавливающего устройства) и поглотителя пыли, необходимо убедиться, что они присоединены и правильно применяются.** Применение поглотителей пыли может уменьшить опасность, связанную с запыленностью.



**ПРЕДУПРЕЖДЕНИЕ!** Общие предупреждения, касающиеся безопасности при эксплуатации инструмента.

#### 4. Эксплуатация и уход за электроинструментом:

- а) **Не допускать перегрузки электроинструмента.** Применять электроинструмент с мощностью, соответствующей выполняемой работе. Надлежащий электроинструмент позволит лучше и безопаснее работать при нагрузке, на которую он рассчитан.
- б) **Не следует применять электроинструмент, если его выключатель не включается и не выключается.** Каждый электроинструмент, который не может включаться или выключаться выключателем, представляет опасность и должен быть передан на ремонт.
- в) **Необходимо отсоединить штепсельную вилку от источника питания электроинструмента и/или отсоединить аккумулятор прежде чем выполнить какую-либо установку, замену части или складирование устройства.** Такие предупредительные меры безопасности

снижают риск случайного запуска электроинструмента в работу.

- г) **Неиспользуемый электроинструмент следует хранить в недоступном для детей месте и не разрешать тем, кто незнаком с электроинструментом или настоящей инструкцией, пользоваться электроинструментом.** Электроинструмент опасен в руках необученных пользователей.
- д) **Следует выполнять технический уход за электроинструментом.** Необходимо проверить соосность или отсутствие заедания (защемления) подвижных элементов, трещин частей, а также все другие факторы, могущие влиять на работу электроинструмента. В случае обнаружения неисправности, необходимо выполнить ремонт электроинструмента. Причиной многих несчастных случаев является непрофессиональный способ выполнения технического ухода.
- е) **Режущий инструмент должен быть острым и чистым.** Соответствующее содержание и уход за острыми кромками режущего инструмента снижает вероятность защемления и упрощает обслуживание.
- ж) **Электроинструмент, оснащение, рабочие инструменты и т. п. необходимо применять в соответствии с настоящей инструкцией, учитывая рабочие условия и вид выполняемой работы.** Применение электроинструмента не по назначению может привести к опасным ситуациям.
- з) **При низкой температуре или после длительного перерыва в эксплуатации рекомендуется включение электроинструмента без нагрузки на несколько минут с целью распределения смазки в механизме привода.**
- и) **Для чистки электроинструмента применять мягкую, влажную (не мокрую) тряпку и мыло.** Не применять бензина, растворителей и других средств, могущих повредить устройство.
- й) **Электроинструмент следует хранить/транспортировать, убедившись, что все его подвижные элементы заблокированы и защищены от разблокировки при помощи оригинальных элементов, предназначенных для этой цели.**
- к) **Электроинструмент должен храниться в сухом месте и быть защищённым от пыли и проникания влаги.**
- л) **Транспортировку электроинструмента необходимо выполнять в оригинальной упаковке, защищающей от механических повреждений.**



**ПРЕДУПРЕЖДЕНИЕ!** Общие предупреждения, касающиеся безопасности при эксплуатации инструмента.

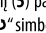

#### 5. Ремонт:

- а) **Ремонт электроинструмента необходимо поручать исключительно квалифицированному лицу, использующему только оригинальные запасные части.** Это гарантирует безопасность дальнейшей эксплуатации электроинструмента.

Pažeistą dulkių gaubtą būtina nedelsiant pakeisti. Rekomenduojame atlikti tai serviso punkte.

#### ■ Kalto padėties nustatymas (žiūrėkite pav. D)

Kaltą galima užfiksuoti bet kokioje padėtyje sukimosi ašies atžvilgiu.

1. Užfiksuokite kaltą pagal aukščiau pateiktą aprašymą.
2. Funkcijų jungiklį (5) pasukite iki padėties „kalto padėties keitimas“, pažymėtos „“ simboliu.
3. Fiksavimo movą (3) pasukite rodyklės kryptimi, kol kaltas bus pageidaujamoje padėtyje.
4. Funkcijų jungiklį (5) nustatykite padėtyje „kalimas“, pažymėtos „“ simboliu.

#### ■ Elektroninis smūgių energijos reguliavimas

Pasukite reguliatorių (9) iki pageidaujamos padėties nuo „1“ iki „6“. Kuo didesnis skaičius, tuo didesnė smūgių energija (žiūrėkite pav. A).

Tinkamas nustatymas – tai patirties reikalas, pavyzdžiui:

– kai griovelius reikia atlikti minkštesne, trapioje medžiagoje arba kai norite, kad išlauža būtų kuo mažesnė, reguliatorių nustatykite ties padėties „1“ arba „2“;

– kaldami kietose medžiagoje reguliatorių nustatykite ties „6“ (maksimali smūgių energija).

#### DARBAS:

##### ■ Įjungimas / išjungimas

• Norėdami įjungti elektros prietaisą paspauskite jungiklį (7) ir laikykite jį paspaustą (žiūrėkite pav. A).

Įrenginys turi „minkšto paleidimo“ funkciją. Ši funkcija užtikrina automatinį, lėtą smūgių didėjimą paleidus perforatorių ir dėka šios funkcijos pradedant darbą yra lengviau laikyti kaltą pridėtą prie mūro pageidaujamoje padėtyje.

• Norėdami užfiksuoti jungiklį (7) pastovaus darbo padėtyje, pastumkite į viršų blokavimo svirtį (6).

• Norėdami išjungti elektros įrankį, atlaisvinkite jungiklį (7) arba, kai jis yra užfiksuotas blokavimo svirtimi (6), paspauskite ją trumpai ir po to paleiskite.

##### ■ Griovimas, laužymas ir griovielių kalimas

1. Uždėkite tinkamą papildomą rankeną, sureguliuokite ją ir gerai užfiksuokite.
2. Parinkite tinkamą darbo įrankį, nuvalykite ir patepkite laikiklį.
3. Užfiksuokite darbo įrankį ir patikrinkite ar gerai užsiblokavo.
4. Nustatykite pageidaujama smūgių energiją.
5. Įjunkite perforatorių, tvirtai laikykite jį už abidvi rankenas (8, 10). Perforatorius dirba, kol nebus išjungtas.
6. Baigus darbą išjunkite įrankį ir tik po to ištraukite kištuką iš elektros lizdo.

#### DARBOPATARIMAI:



**ISPĖJIMAS:** Visada laikykitės saugos nurodymų ir vietinių teisės aktų.

- Prieš pradėdami darbus sužinokite kur randasi vamzdžiai ir elektros laidai.
- Esant žemai temperatūrai arba, kai perforatorius buvo naudojamas ilgą laiką, prieš naudojimą įjunkite jį kelioms minutėms be pakrovos.
- Darbo metu tik lengvai spauskite perforatorių (su apie 20-30 kg jėga).

Pernelyg didelis spaudimas padidina darbo našumą, bet mažina efektyvumą ir gali sutrumpinti elektros įrankio tarnavimo laiką.



**ISPĖJIMAS:** Siekiant sumažinti sunaudojamą riziką, VISADA tvirtai laikykite perforatorių, kad būtų greitai reaguoti netikėtose situacijose.

- Tinkama rankų padėtis: abi rankos ant papildomos rankenos (10) arba (14) viena ranka ant pagrindinės rankenos (8), o kita ranka – ant papildomos.

#### ■ Amortizuota pagrindinė rankena

Pagrindinės rankenos (8) amortizatoriai absorbuoja vibracijas. Šiuo būdu pagerintas naudojimo komfortas.

#### PRIEŽIŪRA:


Prietaisas beveik nereikalauja specialios priežiūros. Tačiau nuolatinio, neavarinio darbo sąlyga – tai reguliarius valymas.

#### ■ Tepimas

Perforatorius nereikalauja papildomo tepimo bei priežiūros darbų. Po maždaug 100 darbo valandų rekomenduojame nuvežti jį į PROFIX dirbtuves, kad atlikti mokamą peržiūrą bei tepimą. Jeigu prieš pasibaigiant šiam laikotarpiui atsirastų kokios nors problemos, taip pat kreipkitės į autorizuotas dirbtuves.


#### ■ Įrankio valymas

##### DĖMESIO!

 Prieš valant išitikinkite, kad prietaiso kištukas yra išjungtas iš elektros maitinimo lizdo.

Išorinės plastikinės dalis valyti drėgnu skuduru ir švelniu valikliu. Į vidų negali patekti vanduo.

##### DĖMESIO!

 Nenaudokite valymo priemonių bei tirpiklių; jie gali pažeisti plastmasines dalis.

Baigus darbą rekomenduojama atlikti ventiliacinių angų ir įrankių laikiklio valymą suslėgtu oru (slėgis ne didesnis negu 0,3 MPa). Tokiu būdu bus saugomi guoliai, pašalintos dulės, kurios gali blokuoti variklį. Naudojant suslėgtą orą dėvėkite apsauginius akinius.

#### LAIKYMAS:

Prietaisą laikykite vietoje nepasiekiamo vaikams; prietaisas turi būti švarus bei saugomas nuo dulkių ir drėgmės. Laikymo sąlygos turi užtikrinti saugumą nuo mechaninių pažeidimų bei oro sąlygų poveikio.

#### TIPISKI GEDIMAI IR JŲ ŠALINIMAS:

##### Perforatorius neveikia:

– patikrinkite ar maitinimo laidas yra tinkamai prijungtas; patikrinkite ar elektros lizde yra įtampa;

– jeigu elektros prietaisas neveikia nepaisant to, kad turi elektros maitinimą, būtina nuvežkite prietaisą į serviso punktą adresu nurodytu garantiniame lape.

##### TRANSPORTAS:

Perforatorių transportuokite ir laikykite specialiai tam skirtose dėžėse, saugančioje nuo drėgmės, dulkių ir smulkių objektų įsikverbimo, ypač saugokite ventiliacines angas. Smulkūs elementai, patenkantys į korpusą gali pažeisti variklį.

- pirštų suspaudimo pavojus keičiant darbo įrankius.
- pavojus sveikatai atliekant betono ir mūro griovimo darbus dėl susidarancių dulkių įkvėpimo.

#### ■ Komplektavimas

- Perforatorius - 1 vnt.
- „D“ raidės formos papildoma rankena - 1 vnt.
- Tiesi papildoma rankena - 1 vnt.
- Plokščias kaltas - 1 vnt.
- Smaigalys - 1 vnt.
- Dėžė transportui – 1 vnt.
- Naudojimo instrukcija - 1 vnt.
- Garantinis lapas - 1 vnt.

#### ■ Prietaiso elementai

Prietaiso dalių numeracija atitinka grafiniams piešiniams 2-3 puslapiuose aptarnavimo instrukcijos:

- Pav.A**
1. Patronas darbo įrankiams SDS-max
  2. Gaubtas, saugantis nuo dulkių
  3. Užveržimo mova
  4. Funkcijų jungiklio blokavimo atlaisvinimo mygtukas
  5. Funkcijų kalimas/kalto padėties keitimas jungiklis
  6. Blokavimo svirtis
  7. Paleidimo jungiklis
  8. Pagrindinė rankena
  9. Elektroninis smūgių energijos reguliatorius
  10. „D“ raidės formos papildoma rankena
  11. Užsikimo rankena
  12. Smaigalys
  13. Plokščias kaltas
- Pav.B**
14. Tiesi papildoma rankena
  15. Pavaros gaubtas

#### TECHNINIAI DUOMENYS:

Maitinimo įtampa	230 V
Maitinimo dažnis	50 Hz
Sunaudojamas pajėgumas	1600 W
Smūgių dažnumas	380-2300 /min
Smūgio energija	25 J
Patronas įrankiams	SDS-max
Masė (be papildomos įrangos)	11 kg
Prietaiso klasė	II /
Apsaugos laipsnis	IP20
Akustinio slėgio lygis LpA	91 dB(A)
Akustinio pajėgumo lygis LwA	105 dB(A)
matavimo paklaida (KpA, KwA)	±3 dB(A)
Vibracijos lygis pagal normą EN 60745-2-6 (matavimo paklaida K=1,5 m/s <sup>2</sup> ) kalimas a <sub>v,OHQ</sub>	9,83 m/s <sup>2</sup>

Pateiktas virpesių lygis yra reprezentatyvus pagrindiniams prietaiso panaudojimams. Jeigu elektros prietaisas bus panaudotas kitiems tikslams arba su kitais papildomais darbo įrankiais bei jeigu nebus tinkamai prižiūrimas, virpesių lygis gali skirtis.

Pateiktos aukščiau priežastys gali padidinti vibracijų lygį darbo metu.

Būtina panaudoti papildomas priemones, saugančias naudotoją nuo vibracijų pasekmių, pav.: prietaiso ir darbo įrankių priežiūra, veiksmų eilės nustatymas.

#### PRIEŠ PRADEDANT DARBĄ:

1. Įsitikinkite, kad elektros maitinimo šaltinio parametrai atitinka perforatoriaus parametrus, nurodytos prietaiso firminėje lentelėje.
2. Įsitikinkite, kad grąžto perforatoriaus jungiklis (7) yra pozicijoje „išjungtas“.
3. Jeigu naudojamas prailgintuvas, būtina įsitikinti, kad jo parametrai, laidų skersmuo atitinka perforatoriaus parametrus. Patariama naudoti kuo trumpesnius prailgintuvus. Prailgintuvus turi būti išvyniotas visame ilgyje.

#### MONTAVIMAS IR REGULIAVIMAS:



##### ISPĖJIMAS:

Prieš pradėdami montavimo ir reguliavimo darbus ištraukite laido kištuką iš elektros tinklo lizdo.

#### ■ Papildomų rankenų montavimas ir reguliavimas (pav. B)

Naudokite papildomą rankeną horizontaliam kalimui (10) arba papildomą rankeną vertikaliai kalimui (14). Tvirtas įrankio laikymas sumažina nelaimingo atsitikimo darbe riziką.

Papildomas rankenas galima užmontuoti kairėje arba dešinėje pusėje taip, kad perforatorių galetų naudoti dešiniarankiai ir kairiarankiai.

„D“ raidės formos papildomos rankenos montavimas atliekamas taip:

1. Atsukite papildomos rankenos užspaudimo rankenėlę (11).
2. Pagalbinę rankeną (10) uždėkite taip, kad plieno žiedas atsirastų montavimo paviršiuje (X).
3. Rankena (10) nustatykite reikiamu kampu.
4. Perstumkite ir apskukite rankeną iki reikiamos padėties.
5. Užfiksuokite rankena, užskudami užsikimo rankenėlę (11).

Norėdami užmontuoti tiesią pagalbinę rankeną (14), įsukite ją į atitinkamas sriegines angas kairėje arba dešinėje kalto pusėje.



##### ISPĖJIMAS:

Prieš pradėdami darbą visada įsitikinkite, ar papildoma rankena yra tinkamai užmontuota.

#### ■ Darbo įrankių tvirtinimas ir išėmimas (žiūrėkite pav. C)

Šis perforatorius yra skirtas kaltams su SDS-max griebtuvu, kurių skerspjūviai yra nurodomi pav. C. SDS-max griebtuvo dėka darbo įrankis keičiamas labai patogiai, nenaudojant papildomų įrankių.

1. Kalto laikiklį nuvalykite ir patepkite. *Metepkite įrankio.*
2. Patraukite fiksavimo movą (3) iki maksimalios galinės padėties ir prilaikykite šioje padėtyje.
3. Kalto laikiklį įdėkite į įrankių griebtuvą (1), paspauskite jį iki tol, kol pajusite pasipriešinimą.
4. Atlaisvinkite fiksavimo movą (3).
5. Patraukite už kaltą, kad patikrinti, ar gerai užsikisavo.

**DĖMESIO:** SDS-max įrankis juda laisvai. *Ašinis kalto judėjimas griebtuve – keli centimetrai.*

6. Norėdami išimti kaltą, patraukite fiksavimo movą (3) atgal ir atlaisvinkite darbo įrankį.
  7. Darbo įrankį išvalykite.
- Dulkių gaubtas (2) saugo nuo dulkių įsiskverbimo į prietaiso vidų. Įdedant įrankį atkreipkite dėmesį tai ž, kad nepažeisti dulkių gaubto (2).



#### ПРЕДУПРЕЖДЕНИЕ!

**ОТБОЙНЫЙ МОЛОТОК, дополнительные указания по технике безопасности:**

- а) **Использовать средства защиты слуха во время работы с перфоратором.** Длительное воздействие шума может привести к потере слуха.
- б) **Инструмент использовать с дополнительными рукоятками, поставляемыми с машиной.** Всегда проверяйте, правильно ли установлена дополнительная рукоятка.
- в) **Во время работы следует прочно держать электроинструмент двумя руками за основную и вспомогательную рукоятку и сохранять устойчивое положение.** Потеря контроля может привести к травме оператора. Также небезопасно попадание на очень твердый материал, например, арматуру.
- г) **Перед использованием отбойного молотка, необходимо проверить надёжно ли закреплено зубило.** Незакрепленное зубило может выпасть и травмировать оператора.
- д) **При выполнении работ, при которых электроинструмент может попасть на скрытую электропроводку или на собственный кабель электропитания, электроинструмент следует держать за изолированную поверхность держателей (рукояток).** Прикосновение к проводу сети питания (кабелю электропитания), находящемуся под напряжением, может привести к попаданию напряжения на металлические части электроинструмента, а это несёт опасность поражения электрическим током.
- е) **Следует применять соответствующие приборы для обнаружения скрытых проводов сети питания и попросить о помощи городских коммунальные службы.** Контакт с проводами, находящимися под напряжением, может привести к пожару или поражению электрическим током. Повреждение газопроводной трубы может привести к взрыву. Проникновение в водопроводную трубу ведёт к материальным потерям и может привести к поражению электрическим током.
- ё) **При работе на высоте, убедитесь, что нижележащее пространство имеет соответствующее защитное ограждение.**
- ж) **Следует отключать машину от сети электропитания во время перерыва в работе, во время смены насадок, ремонта, чистки или регулировки. Не складывать электроинструмент, пока он не остановится.** Может произойти блокировка рабочего инструмента, в результате чего будет потеряна контроль над электроинструментом.
- з) **Всегда держите питающий кабель позади машины - вдали от зубила.** Если электрический шнур будет поврежден, он должен быть заменён соединительным кабелем, доступным в сервисной сети.
- и) **Запрещено эксплуатировать электроинструменты с повреждённым кабелем электропитания. Не прикасаться к повреждённому кабелю электропитания. В случае повреждения кабеля электропитания во время**

работы, необходимо извлечь штепсельную вилку из розетки. Повреждённые провода увеличивают опасность поражения электрическим током.

- й) **Данный отбойный молоток не предназначен для непрерывной работы. Вибрации во время ковки являются вредными для плеч и рук.** Носите защитные перчатки для дополнительной амортизации и регулярно делайте перерывы в работе для уменьшения вредного вибрационного воздействия.
- к) **Непосредственно после завершения работы не касайтесь зубила или близлежащих элементов, так как они могут быть очень горячими и вызвать ожоги кожи.** Чтобы избежать ожогов при замене рабочего инструмента следует использовать защитные перчатки.

#### ПРЕДНАЗНАЧЕНИЕ ОТБОЙНОГО МОЛОТКА:

Отбойный молоток с соответствующим оснащением SDS-max предназначен для тяжёлых ударных работ – выдалбливания борозд, дробления бетона, кирпича, камня и аналогичных строительных материалов.

*Категорически запрещено применять устройство для каких-либо других целей.*

**ВНИМАНИЕ!** Не используйте устройства во влажной среде или вблизи легковоспламеняющихся жидкостей или газов.

Каждое применение электроинструмента, несоответствующее указанному выше назначению, запрещено и ведёт к потере гарантии и отсутствию ответственности производителя за возникший в результате этого ущерб.

Какие-либо модификации электроинструмента, осуществлённые пользователем, освобождают производителя от ответственности за повреждения и ущерб, причинённый пользователю и окружающей среде.

Правильная эксплуатация электроинструмента относится также к техобслуживанию, хранению, транспортировке и ремонту.

Ремонт электроинструмента может выполняться только в определённых производителем сервисных пунктах. Устройства с питанием от сети должны ремонтироваться исключительно лицами, имеющими соответствующий допуск.

Даже применяя устройство по назначению, нельзя полностью исключить определённых факторов остаточного риска. С учётом конструкции устройства может иметь место следующая опасность:

- Опасность ожога при контакте с горячими частями машины;
- Повреждение органов слуха;
- Отбрасывание обрабатываемого материала или его части.
- Опасность сдавливания пальцев при замене рабочих инструментов.
- Опасность для здоровья из-за вдыхания пыли образующейся при долблении бетона и кирпичной кладки.

#### ■ Комплектация

- Отбойный молоток - 1 шт.
- Вспомогательная рукоятка в форме буквы "D" - 1 шт.
- Дополнительная вспомогательная рукоятка прямая - 1 шт.
- Зубило плоское - 1 шт.
- Пика-зубило - 1 шт.
- Кей для транспортировки - 1 шт.

- Инструкция по обслуживанию - 1 шт.
- Гарантийная карта - 1 шт.

#### ■ Элементы устройства

Нумерация элементов устройства соответствует изображениям, имеющимся на страницах 2-3 настоящей инструкции:

- Рис.А**
1. Держатель инструмента SDS-max
  2. Противопыльная защитная втулка
  3. Фиксирующая обойма держателя
  4. Кнопка разблокировки переключателя функции
  5. Переключатель функции **долбление/смена положения зубила**
  6. Блокировочный рычаг
  7. Выключатель
  8. Основная рукоятка с противоскользкой накладкой
  9. Электронный регулятор энергии удара
  10. Вспомогательная рукоятка в форме буквы "D"
  11. Зажимной набалдашник
  12. Пика-зубило
  13. Зубило плоское
- Рис.В**
14. Дополнительная вспомогательная рукоятка прямая
  15. Крышка редуктора

#### ТЕХНИЧЕСКИЕ ПАРАМЕТРЫ:

Напряжение питания	230 V
Частота тока питания	50 Hz
Потребляемая мощность	1600 W
Частота ударов	380-2300 /min
Энергия удара	25 J
Инструментальный патрон	SDS-max
Вес (без принадлежностей)	11 kg
Класс оборудования	II / □
Степень защиты	IP20
Уровень звукового давления LpA	91 dB(A)
Уровень звуковой мощности LwA	105 dB(A)
Погрешность измерения (KpA, KwA)	±3 dB(A)
Уровень вибрации согласно стандарту EN 60745-2-6 (погрешность измерения K=1,5 m/s <sup>2</sup> )	9,83 m/s <sup>2</sup>

Указанный уровень вибрации соответствует основным применениям электроинструмента. Если электроинструмент будет использован для других применений или с другими рабочими инструментами, а также, если не будет выполнен соответствующий технический уход, уровень вибрации может отличаться от указанного. Указанные выше причины могут привести к усилению воздействия вибраций в течение всего времени работы.

Необходимо применять дополнительные меры безопасности с целью защиты оператора от воздействия вибрации, а именно: технический уход за электроинструментом и рабочими инструментами, обеспечение соответствующей температуры рук, определение очередности рабочих операций.

#### ПРЕЖДЕ ЧЕМ ПРИСТУПИТЬ К РАБОТЕ:

1. Убедиться, что параметры источника питания соответствуют

параметрам устройства, указанным на его щитке.

2. Убедиться, что выключатель (7) перфоратора находится в положении «выключено».
3. При работе с удлинителем шнура питания необходимо убедиться, что параметры удлинителя, сечения его проводов соответствуют параметрам перфоратора. Рекомендуется применять максимально короткие удлинители. Удлинитель должен быть полностью размотан.

#### МОНТАЖ И РЕГУЛИРОВКА:



**ПРЕДОСТЕРЕЖЕНИЕ:** Перед монтажом и регулировкой, всегда извлекайте штепсельную вилку кабеля электропитания из сетевой розетки.

#### ■ Монтаж и регулировка вспомогательных рукояток (см.рис.В)

Необходимо обязательно использовать вспомогательную рукоятку для долбления по горизонтали (10) или вспомогательную рукоятку для долбления по вертикали (14). Надёжное держание инструмента обеими руками ограничит возможность несчастного случая при работе.

Вспомогательные рукоятки можно прикрепить как с левой, так и с правой стороны так, чтобы перфоратором могли пользоваться как левши, так и правши.

Установка рукоятки, имеющей форму буквы „D“, производится следующим образом:

1. Отвинтить зажимной набалдашник (11) вспомогательной рукоятки.
2. Вспомогательную рукоятку (10) надеть на машину так, чтобы стальное кольцо оказалось на монтажной поверхности (X).
3. Установить рукоятку (10) под необходимым для оператора углом.
4. Передвинуть и повернуть рукоятку в требуемое положение.
5. Зафиксировать рукоятку завинтив зажимной набалдашник (11).

Чтобы установить прямую вспомогательную рукоятку (14), необходимо ввинтить её в соответствующие отверстия с резьбой с левой или с правой стороны перфоратора.



**ПРЕДОСТЕРЕЖЕНИЕ:** Прежде чем начать работу, следует обязательно проверить, правильно ли установлена вспомогательная рукоятка.

#### ■ Крепление и извлечение рабочего инструмента (см.рис.С)

Данный отбойный молоток приспособлен для зубил с хвостовиком SDS-max, с сечением, представленным на рисунке С. При помощи патрона для инструмента SDS-max можно простым и удобным способом осуществлять смену рабочего инструмента без применения дополнительных инструментов.

1. Очистить и смазать хвостовик зубила. *На смазывать самой машины.*
2. Передвинуть фиксирующую обойму держателя (3) максимально назад и придержать её в этом положении.
3. Вставить хвостовик зубила в держатель инструмента SDS-max (1), нажать на него и слегка проворачивать до момента, пока он не войдёт до упора.
4. Отпустить фиксирующую обойму держателя (3).
5. Потянуть за зубило и убедится, что оно правильно зафиксировано.

- a) **Пrieš reguluodami prietaisą, keisdami darbo įrankius arba prieš sandėliavimą ištraukite kištuką iš elektros lizdo ir/arba atjunkite akumuliatorių.** *Ši saugumo priemonė apsaugos jus nuo netikėto prietaiso įsijungimo.*
  - d) **Nenaudojamą prietaisą sandėliuokite vaikams ir nemokantiems juo naudotis arba nesusipažinusiems su instrukcija asmenims nepreinanamoje vietoje.** *Elektriniai įrankiai yra pavojingi, kai juos naudoja nepatyrę asmenys.*
  - e) **Rūpestingai prižiūrėkite prietaisą. Patikrinkite, ar besiuskančios prietaiso dalys tinkamai veikia ir niekur nekliūva, ar nėra sulūžusių ar šiaip pažeistų dalių, kurios įtakotų elektros prietaiso veikimą. Jeigu yra gedimai suremontuokite prietaisą.** *Daugelio nelaimingų atsitikimų priežastis yra blogai prižiūrimi elektros prietaisai.*
  - f) **Pjovimo įrankiai turi būti aštrūs ir švarūs. Rūpestingai prižiūrėti elektros prietaisai su aštriais pjovimo įrankiais yra lengviau valdomi ir juos geriau kontroliuoti.**
  - g) **Elektros prietaisą, papildomus įrankius, darbo įrankius ir t.t. naudokite tik pagal instrukciją, turėdami omeny darbo sąlygas bei atliekamo darbo pobūdį.** *Elektros prietaiso naudojimas ne pagal paskirtį gali sukelti pavojingas situacijas.*
  - h) **Jeigu prietaisas nebuvo naudojamas ilgesnį laiką arba yra naudojamas žemos temperatūros sąlygose, įjunkite jį kelioms minutėms be apkrovos tam, kad tepalas tinkamai pasiskirstytų pavaros mechanizme.**
  - i) **Elektros prietaisus valykite minkštu, drėgnu (ne šlapiu) skuduru ir muilu. Nenaudokite benzino, tirpiklių bei kitų priemonių galinčių pažeisti prietaisą.**
  - j) **Elektros prietaisą laikykite/transportuokite tik po to, kai įsitikinsite, kad jo visos besiuskančios dalys yra užblokuotos ir saugomos originaliomis, specialiai tam skirtomis detalėmis.**
  - k) **Elektros prietaisą laikykite sausoje, apsaugotoje nuo dulkių bei drėgmės vietoje.**
  - l) **Elektros prietaisą transportuokite originalioje pakuotėje, saugančioje nuo mechaninių pažeidimų.**
- ! ĮSPĖJIMAS! Bendri įspėjimai dėl saugaus įrankio naudojimo.**



**! ĮSPĖJIMAS! Bendri įspėjimai dėl saugaus įrankio naudojimo.**

#### 5. Remontas:

- a) **Prietaisą turi remontuoti tik kvalifikuotas specialistas, naudojantis tik originaliais atsarginėmis dalimis. Tik tokiu atveju elektros prietaiso naudojimas bus saugus.**
- ! ĮSPĖJIMAS! Saugaus darbo perforatoriumi nurodymai:**
- a) **Darbo metu naudokite klausos apsaugos priemones.** *Ilgalaikis darbas triukšme gali sukelti klausos praradimą.*
  - b) **Naudoti papildomas rankenas. Visada tikrinkit, ar papildoma rankena yra tinkamai užmontuota.**
  - c) **Elektros prietaisą laikykite abiem rankomis ir užtikrinkite stabilią darbo poziciją. Kontrolės praradimas gali būti susijaliojimo priežastimi. Pavojingas yra susidūrimas su labai kieta medžiaga, pvz. armatūra.**
  - d) **Prieš pradėdami darbą patikrinkite, ar kaltas yra tvirtai užmontuotas. Laisvai užmontuotas kaltas gali iškristi ir sužeisti operatorių.**



**! ĮSPĖJIMAS! Saugaus darbo perforatoriumi nurodymai:**

- e) **Darbo metu, kai yra pavojus užkliudyti elektros laidus arba paties prietaiso laidą, elektros prietaisą laikykite už izoliuotus paviršius. Jeigu yra kontaktas su elektros laidais, tai visos metalinės prietaiso dalys taip pat yra po įtampa, o tai gali sukelti elektros smūgį.**
- f) **Elektros laidų lokalizavimui naudokite tinkamus lokalizavimo prietaisus arba kreipkitės į pastato administraciją. Kontaktas su elektros laidais gali būti gaisro bri elektros smūgio priežastimi. Dujų vamzdžio pažeidimas gali sukelti sprogamą. Vandentiekio vamzdžių pažeidimas gali sugadinti aplinkoje esančius daiktus.**
- g) **Atlikdami darbus aukštyje įsitikinkite, ar esantis žemiau plotas yra tinkamai apsaugotas.**
- h) **Prietaiso kištuką ištraukite iš lizdo darbo pertraukus metu, antgalių keitimo metu, remonto, valymo arba reguliavimo metu. Prietaisą dėkite tik, kai jo dalis jau visiškai nejuda.**
- i) **Prijungimo laidą visada laikykite užpakalinėje prietaiso dalyje – atokiau nuo kalto. Pažeistas maitinimo laidas turi būti pakeistas techninėse dirbtuvėse.**
- j) **Draudžiama naudotis prietaisu, jeigu jo maitinimo laidas yra pažeistas. Jeigu laidas yra pažeistas, jokiū būdu neleskite jo; jeigu laidas yra pažeidžiamas darbo metu, iš karto ištraukite jo kištuką iš elektros lizdo. Pažeistas maitinimo laidas gali būti elektros smūgio priežastimi.**
- k) **Perforatorius nėra skirtas pastoviam darbui. Vibravimas darbo metu kenkia rankoms ir pečiams. Papildomai amortizacijai dėvėkite pirštines ir reguliariai darykite pertraukas.**
- l) **Nelieskite kalto bei šalia jo esančių elementų iš karto pabaigus darbą, nes jie gali būti labai karšti bei sukelti odos nudegimus. Siekiant išvengti nudegimų, keisdami darbo įrankį dėvėkite apsauginius pirštines.**

#### PERFORATORIAUS PASKIRTIS:

Perforatorius su SDS-max įranga yra skirtas sunkiems griovimo darbams, griovelių kalimui bei betono, plytų, akmenų bei kitų panašių statybinių medžiagų laužimui.

**Kategoriškai draudžiama naudoti prietaisą kitiems tikslams.**

**DĖMESIO! Nenaudokite įrankio drėgoje aplinkoje bei arti degių skysčių arba dujų.**

Kiekvienas elektros prietaiso panaudojimas ne pagal paskirtį sukelia garantijos praradimą bei gamintojas tokiu atveju nėra atsakingas už patirtas žalas.

Bet kokios prietaiso modifikacijos padarytos naudotoju atleidžia gamintoją nuo atsakomybės už žalas patirtas tokiu atveju naudotoju bei aplinkiniams.

Tinkamas naudojimas taip pat apima tinkama elektros prietaiso priežiūrą, sandėliavimą, transportavimą bei remontą.

Elektros prietaiso remontą galima atlikti tik specialiuose punktuose nurodytuose gamintoju. Prietaisų, maitinamų elektra remontą gali atlikti tik įgalioti asmenys.

Nepaisant tinkamo prietaiso naudojimo negalima visiškai išvengti rizikos. Galimi rizikos atvejai:

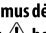
- nudegimas nuo karštų įrankio dalių;
- klausos organo pažeidimas;
- apdorojamos medžiagos arba jos dalies atmetimas;



**PRIEŠ RADEKANT DARBĄ SUSIPAŽINKITE SU INSTRUKCIJA.**

Išsaugokite instrukciją, nes gali būti reikalinga vėliau.



**ĮSPĖJIMAS!** Prašome perskaityti visus įspėjimus dėl saugaus naudojimo pažymėtus simboliais  bei visas nuorodas dėl saugaus naudojimo.

Žemiau pateikiami įspėjimų dėl saugos bei saugos nuorodų nesilaikymas gali būti elektros smūgio, gaisro ir/arba sunkių kūno sužalojimų priežastimi.

Išsaugokite visus įspėjimus ir visas saugos nuorodas, kad vėliau būtų galima jais pasinaudoti.

Žemiau pateiktuose įspėjimuose sąvoka „elektros prietaisas“ apibūdina elektros prietaisą maitinamą elektros energija iš elektros tinklo (maitinimo laidais) arba elektros prietaisą maitinamą akumuliatoriumi (belaids).



**ĮSPĖJIMAS!** Bendri įspėjimai dėl saugaus įrankio naudojimo.

**1. Sauga darbo vietoje:**

- Darbo vietoje turi būti švaru, tvarkinga bei geras apšvietimas.** Netvarka bei netinkamas darbo vietos apšvietimas gali būti nelaimingų atsitikimų priežastimi.
- Nenaudoti elektros prietaiso sprogoje aplinkoje, kurioje yra degūs skysčiai, degios dujos arba dulkės.** Elektros prietaiso darbo metu susidaro elektros kibirkštis, todėl gali užsidegti esantis aplinkoje garai.
- Darbo vietoje negali būti vaikai bei pašaliniai.** Dėmesio nukreipimas gali būti elektros prietaiso valdymo praradimo priežastimi.



**ĮSPĖJIMAS!** Bendri įspėjimai dėl saugaus įrankio naudojimo.

**2. Elektros sauga:**

- Elektros prietaisų kištukai turi atitikti elektros lizdo tipui.** Jokių būdų negalima keisti kištuko. Jeigu elektros prietaisas turi įžeminimą, negalima naudoti ilgtintuvo. Originalių kištukų bei lizdų naudojimas sumažina elektros smūgio riziką.
- Venkite kūno kontakto su įžemintais paviršiais, tokiais kaip vamzdžiai, šildytuvai, centrinio šildymo radiatoriai bei šaldytuvais.** Kontaktas su įžemintais paviršiais didina elektros smūgio pavojų.
- Saugokite prietaisą nuo lietaus ir drėgmės.** Jeigu vanduo patenka į elektros prietaisą, padidėja elektros smūgio rizika.
- Nenaudokite laidų ne pagal paskirtį.** Neneškite įrenginio paėmę už laido, netraukite už jo norėdami išjungti kištuką iš elektros lizdo. Laidą klokite taip, kad jo neveiktų karštis, jis neišsitęptų alyva ir jo nepažeistų aštrios detalės ar judančios prietaiso dalys. Pažeistas laidas gali tapti elektros smūgio priežastimi.
- Jeigu elektros prietaisas yra naudojamas lauke, laido prailgintumui naudokite tik specialiai tam skirtus prailgintuvus.** Prailgintuvų skirtų darbai lauke naudojimas sumažina elektros smūgio riziką.
- Jeigu negalima išvengti elektros prietaiso naudojimo**

drėgnoje aplinkoje, naudokite RCD įrenginį. RCD įrenginio naudojimas sumažina elektros smūgio riziką.



**ĮSPĖJIMAS!** Bendri įspėjimai dėl saugaus įrankio naudojimo.

**3. Žmonių sauga:**

- Prietaisu negali naudotis asmenys (tame tarpe vaikai) turintis fizinius, jutimo arba psichinius negalavimus, taip pat asmenys neturintis darbo patirties arba nesusipažinę su prietaisu, nebent toks darbas vyksta stebint specialistui arba pagal prietaiso naudojimo instrukciją, kurį buvo perduota asmeniui atsakingu už saugą.**
- Būkite atidūs, sutelkite dėmesį į tai, ką Jūs darote ir, dirbdami su elektros prietaisu, vadovaukitės sveiku protu.** Nedirbkite su prietaisu, jei esate pavargę arba vartojate narkotikus, alkoholį ar medikamentus. Akimirksnio neatidumas naudojant prietaisą gali tapti rimtų sužalojimų priežastimi.
- Dėvėkite tinkamą aprangą.** Nešiokite apsauginius akinius. Apsauginės aprangos, tokios kaip dulkių kaukė, neslystantis apsauginiai batai, šalmai, asinės, naudojimas sumažina sužalojimų grėsmę.
- Saugokitės, kad neįjungtumėte prietaiso atsitiktinai.** Prieš įjungiant kištuką į elektros lizdą ir/arba prieš akumuliatoriaus įjungimą bei prieš paimant arba pernešant prietaisą įsitinkinkite, kad prietaisas yra išjungtas. Prietaiso pernešimas su pirštu ant jungiklio arba prietaiso įjungimas į maitinimo tinklą gali tapti nelaimingo atsitikimo priežastimi.
- Prieš įjungdami prietaisą pašalinkite raktus.** Prietaiso besisukančioje dalyje esantis įrankis ar raktas gali tapti sužalojimų priežastimi.
- Nepasilenkite pėrnelyg į priekį.** Dirbdami atsistokite patikimai ir visada išlaikykite pusiausvyrą. Patikima stovėseną ir tinkamą kūno laikyseną leis geriau kontroliuoti prietaisą netikėtose situacijose.
- Dėvėkite tinkamą aprangą.** Nedėvėkite plačių drabužių ir papuošalų. Saugokite plaukus, drabužius ir pirštines nuo besisukančių prietaiso dalių. Laisvus drabužius, papuošalus bei ilgus plaukus gali įtraukti besisukančios prietaiso dalys.
- Jeigu įrenginiai yra pritaikyti prijungimui prie dulkių nusiurbimo ir dulkių surinkėjo, įsitinkinkite, kad šie įrenginiai tinkamai prijungti ir panaudoti pagal paskirtį.** Dulkių surinkėjų panaudojimas sumažina dulkių poveikio pasekmes.



**ĮSPĖJIMAS!** Bendri įspėjimai dėl saugaus įrankio naudojimo.

**4. Rūpestinga elektros prietaisų priežiūra ir naudojimas:**

- Neperkraukite prietaiso.** Naudojamo prietaiso galingumas turi atitikti atliekamam darbui. Tinkamai parinktas elektros prietaisas leis atlikti darbą gerai ir saugiai.
- Nenaudokite elektros prietaiso su sugedusiu jungikliu.** Elektros prietaisas, kurio nebegalima įjungti ar išjungti, yra pavojingas ir jį reikia remontuoti.

vano.

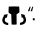
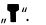
**ВНИМАНИЕ:** Система SDS-мех отличается тем, что закреплённый рабочий инструмент с хвостовиком SDS-мех имеет определённый люфт. Осевое движение зубила в патроне составляет несколько сантиметров.

- Чтобы удалить зубило, следует потянуть фиксирующую обойму держателя (3) назад и извлечь рабочий инструмент.
- Рабочий инструмент после извлечения следует очистить. Противопыльная защитная втулка (2) в значительной мере предотвращает проникновение пыли в держатель (патрон) рабочего инструмента во время работы. Вставляя рабочий инструмент, необходимо следить, чтобы не повредить противопыльную защитную втулку (2).

Повреждённую противопыльную втулку необходимо немедленно заменить. Замену рекомендуется выполнять в пункте сервисного обслуживания.

**■ Установка положения зубила** (см.рис. D)

Зубило можно установить и зафиксировать в произвольном положении относительно оси вращения.

1. Закрепить зубило указанным выше способом.
2. Переключатель режима работы (5) повернуть в положение **«изменение положения зубила»**, обозначенное символом .
3. Фиксирующую обойму (3) поворачивать в указываемом стрелкой направлении, пока зубило не окажется в требуемом положении.
4. Установить переключатель функции (5) в положение «дoublение», обозначенное символом .

**■ Электронная регулировка энергии удара**

Повернуть регулятор (9) в требуемое положение от „1“ до „6“. Чем больше цифра, тем больше энергия удара (см.рис. A).

Правильная установка зависит от опыта работы, например:

- если необходимо выполнить борозды в мягких, хрупких материалах или если необходимо, чтобы выломка была минимально возможной, регулятор следует установить в положение „1“ или „2“;
- в случае сноса конструкций из твёрдых материалов, регулятор следует установить в положение „6“ (макс. энергия удара).

**OBŠLUGA:**

**■ Включение / выключение**

- Для включения электроинструмента необходимо нажать включатель (7) и держать его в нажатом состоянии (см.рис. A).
- Устройство имеет плавный запуск в работу. Эта функция позволяет на автоматическое, медленное увеличение частоты ударов после каждого включения отбойного молотка, благодаря чему в момент начала работы значительно проще удержать в требуемом положении приставленное к стене зубило.
- Чтобы зафиксировать включатель (7) во включенном положении для непрерывной работы, необходимо переместить вверх блокировочный рычаг (6).
- Для выключения электроинструмента, следует отпустить включатель (7), а если он зафиксирован блокировочным рычагом (6), кратковременно нажать на него, а затем отпустить.

**■ Выдалбливание, дробление и выбивание борозд**

1. Установить соответствующую вспомогательную рукоятку, отрегулировать её и хорошо закрепить.
2. Выбрать соответствующий рабочий инструмент, очистить и смазать хвостовик.
3. Закрепить рабочий инструмент и проверить, правильно ли он зафиксирован.
4. Установить требуемую энергию удара.
5. Включить отбойный молоток, прочно держа его за обе рукоятки (8, 10). Молоток работает до момента выключения.
6. После завершения работы выключить машину и только после этого извлечь штепсельную вилку из розетки.

**УКАЗАНИЯ ПО РАБОТЕ ЭЛЕКТРОИНСТРУМЕНТА:**



**ПРЕДОСТЕРЕЖЕНИЕ:** Обязательно соблюдать указания по технике безопасности и действующие предписания.

- Прежде чем начать работу, следует узнать точно как проходят трубы и электрические провода.
- При низкой температуре или в случае, если отбойный молоток не использовался длительное время, следует запустить его сперва на несколько минут в работу без нагрузки.
- При работе следует только легко нажимать на молоток (с силой около 20 – 30 кг). Чрезмерный нажим не повышает производительности работы, а только ограничивает его эффективность (к.п.д.) и может сократить срок службы электроинструмента.



**ПРЕДОСТЕРЕЖЕНИЕ:** Чтобы свести к минимуму возможность получить серьёзную травму, следует ОБЯЗАТЕЛЬНО надёжно удерживать отбойный молоток, чтобы заблаговременно отреагировать в неожиданной ситуации.

- Правильное положение рук означает держание вспомогательной рукоятки (10) или (14) одной рукой, а основной рукоятки (8) – другой рукой.

**■ Амортизированная основная рукоятка**

Амортизаторы основной рукоятки (8) поглощают вибрации, чтобы они не передавались пользователю. Тем самым повышается комфорт обслуживания устройства.

**ТЕХ ОБСЛУЖИВАНИЕ:**

Машина в принципе не требует никакого специального обслуживания. Тем не менее, условием непрерывной безаварийной работы устройства является его регулярная очистка.

**■ Смазка**

Отбойный молоток не требует какой-либо дополнительной смазки или выполнения пользователем технического ухода. По истечении 100 часов работы рекомендуется отдать его в пункт сервисного обслуживания компании PROFIX для платного осмотра и замены смазки. Если до истечения этого времени будут иметь место какие-либо проблемы, Вы можете также обратиться в авторизованный сервисный пункт.

**■ Чистка**



**ВНИМАНИЕ!** Прежде, чем приступать к техническому обслуживанию или консервации следует извлечь штепсельную вилку устройст-

#### ва из сетевой розетки.

Внешние пластмассовые элементы могут быть очищены при помощи влажной ткани и деликатного чистящего средства. Необходимо следить, чтобы вовнутрь машины не попала вода.



**ВНИМАНИЕ:** Ни в коем случае не применять растворителей, они могут повредить пластмассовые части устройства.

После работы рекомендуется выполнить продувку сжатым воздухом (при давлении не более 0,3 МПа) вентиляционных отверстий и инструментального патрона. Это предотвратит преждевременный износ подшипников и устранил пыль, блокирующую приток охлаждающего воздуха в электродвигатель.

#### ХРАНЕНИЕ:

Машину следует хранить в месте, недоступном для детей, содержать в чистоте, защищать от влаги и попадания пыли. Условия хранения должны исключать возможность механических повреждений и влияния атмосферных условий.

#### ТИПИЧНЫЕ НЕИСПРАВНОСТИ И ИХ УСТРАНЕНИЕ:

##### Устройство не работает:

– проверить правильно ли присоединён кабель электропитания, проверить сетевые предохранители;

– если электроинструмент не работает в случае наличия напряжения питания, необходимо отправить его по адресу, указанному в гарантийной карте, в ближайший сервисный пункт для ремонта.

##### ТРАНСПОРТИРОВКА:

Отбойный молоток следует транспортировать и складировать в кейсе для транспортировки, защищающем от влаги, проникновения пыли и мелких объектов, особенно необходимо защитить вентиляционные отверстия. Мелкие элементы, попавшие вовнутрь корпуса, могут повредить двигатель.

##### ПРОИЗВОДИТЕЛЬ:

ООО «ПРОФИКС»,  
ул. Марьевильска 34,  
03-228 Варшава, ПОЛЬША

Настоящее устройство соответствует польским и европейским стандартам, а также указаниям по технике безопасности.

**ВНИМАНИЕ!** Все работы по ремонту должны выполняться квалифицированным персоналом, с использованием оригинальных запасных частей.

– проверить правильно ли присоединён кабель электропитания, проверить сетевые предохранители;

– если электроинструмент не работает в случае наличия напряжения питания, необходимо отправить его по адресу, указанному в гарантийной карте, в ближайший сервисный пункт для ремонта.

##### ТРАНСПОРТИРОВКА:

Отбойный молоток следует транспортировать и складировать в



Политика компании PROFIX - это политика постоянного совершенствования своих изделий, и поэтому компания сохраняет за собой право изменения спецификации изделия без предварительного уведомления. Изображения, имеющиеся в инструкции, являются примерными и могут незначительно отличаться от фактического вида приобретённого электроинструмента.

Настоящая инструкция по эксплуатации защищена авторскими правами. Запрещено её копирование и размножение без согласия ООО «ПРОФИКС».

кейсе для транспортировки, защищающем от влаги, проникновения пыли и мелких объектов, особенно необходимо защитить вентиляционные отверстия. Мелкие элементы, попавшие вовнутрь корпуса, могут повредить двигатель.

##### ПРОИЗВОДИТЕЛЬ:

ООО «ПРОФИКС»,  
ул. Марьевильска 34,  
03-228 Варшава, ПОЛЬША

Настоящее устройство соответствует польским и европейским стандартам, а также указаниям по технике безопасности.

**ВНИМАНИЕ!** Все работы по ремонту должны выполняться квалифицированным персоналом, с использованием оригинальных запасных частей.

##### ЗАЩИТА ОКРУЖАЮЩЕЙ СРЕДЫ:



**ВНИМАНИЕ:** Представленный символ означает запрещение размещения использованного оборудования вместе с другими отходами (за это грозит наказание в виде штрафа). Опасные компоненты, имеющиеся в электрическом и электронном оборудовании отрицательно влияют на окружающую среду и здоровье человека.

Домашнее хозяйство должно способствовать восстановлению и повторному использованию (рециклированию) использованного оборудования. В Польше и в Европе создаётся или уже существует система сбора использованного оборудования, в рамках которой все пункты продажи в/у оборудования обязаны принимать использованное оборудование. Кроме того, имеются пункты приёма в/у оборудования.

##### ПИКТОГРАММЫ:

Описание знаков, имеющихся на щитке и информационных наклейках на электроинструменте.



– «Перед подключением и началом работы необходимо прочитать инструкцию по эксплуатации»



– «Использовать средства защиты глаз»



– «Использовать средства защиты органов слуха»



– «Использовать средства защиты верхних дыхательных путей»



– «Использовать защитные перчатки»



#### ATENȚIE:

Nu folosiți mijloace de curățire sau diluanți – pot deteriora unele părți ale aparatului din material plastic.

După lucru se recomandă suflarea cu aer comprimat (cu presiunea maximă de 0,3 MPa) a orificiilor de ventilație și a mânerului pentru unelte. Acest lucru previne deteriorarea rulmenților, îndepărtează praful care blochează accesul de aer care răcește motorul. Atunci când utilizați aer comprimat trebuie să purtați ochelari de protecție.

#### DEPOZITAREA:

Unealta trebuie depozitată într-un loc uscat, nu la îndemâna copiilor, trebuie menținută curată, protejată de umezeală și praf. Condițiile de depozitare trebuie să elimine posibilitatea de deteriorare mecanică sau efectele nocive ale diferitelor condiții atmosferice.

#### DEFECȚIUNI TIPICE ȘI ÎNDEPĂRTAREA ACESTORA:

##### Aparatul nu funcționează:

– Verificați cablul de alimentare pentru a observa dacă este cuplat corespunzător și verificați siguranțele;

– Dacă unealta electrică nu funcționează, chiar dacă este conectată la alimentare, trebuie trimisă la un service autorizat pe adresa indicată în fișa de garanție.

##### TRANSPORT:

Ciocan cu percuție poate fi transportată și depozitată în valiza de transport, care o protejează de umiditate, intrarea prafului și a obiectelor de dimensiuni mici și de aceea trebuie să acoperiți orificiile de ventilație. Elementele mici care infiltrază carcasa pot duce la distrugerea motorului.

##### PRODUCĂTOR:

PROFIX Sp. z o.o.,  
str. Marywilka 34,  
03-228 Varșovia, POLONIA

Această unealtă respectă normele naționale și europene, precum și normele de siguranță.

**ATENȚIE!** Toate reparațiile trebuie efectuate de către personal calificat,

folosind doar părți de schimb originale.

#### PROTECȚIA MEDIULUI ÎNCONJURĂTOR:



**ATENȚIE:** Simbolul prezentat înseamnă interdicția de a amplasa aparatul uzat împreună cu alte deșeuri (sub amenințarea unei amenzi). Componentele periculoase aflate în aparatura electrică și electronică influențează negativ mediul natural și sănătatea oamenilor.

Fiecare gospodărie casnică trebuie să contribuie la redobândirea și refolosirea (recykling) aparaturii uzate. Atât în Polonia, cât și în Europa se organizează sau deja există sistemul de culegere a aparaturii uzate, în cadrul căruia toate punctele de vânzare a respectivei aparaturii sunt obligate să preia aparatura uzată. În plus, există centrele de colectare a acestuia tip de aparatură.

#### PICTOGRAME:

Explicațiile imaginilor de pe tabelul nominal și de pe etichetele informative.



– «Înainte de cuplare și de a începe operarea trebuie să citiți prezenta instrucțiune»



– «Folosiți întotdeauna ochelari de protecție»



– «Folosiți mijloace de protecție auditivă»



– «Folosiți întotdeauna măști de praf»



– «Folosiți mănuși de protecție»



Politica firmei PROFIX este aceea de perfecționare continuă a produșelor sale și de aceea firma își rezervă dreptul de modificare a specificației produsului fără înștiințarea anterioară. Imaginile indicate în instrucțiunile de utilizare sunt doar exemple și se pot diferi puțin de aspectul real al dispozitivului achiziționat.

Prezenta instrucțiune este protejată prin dreptul de autor. Copierea/înmulțirea fără acordul în scris al firmei PROFIX Sp. z o.o. este interzisă.

**AVERTISMENT:**

Înainte de a începe lucrul trebuie să vă asigurați că mânerul auxiliar este montat corect.

**■ Fixarea și scoaterea uneltelor de lucru** (vezi des. C)

Acest ciocan cu percuție este adaptat pentru dalți cu suport SDS-max cu secțiunea prezentată în desenul C. Folosind suportul pentru unelte SDS-max puteți schimba ușor și confortabil unealta de lucru fără a folosi unelte adiționale.

1. Curățați și gresați suportul daltei. Nu gresați mașina.
2. Trageți bucașa de blocare (3) la maxim în spate și mențineți-o în această poziție.
3. Introduceți suportul daltei în suportul pentru unelte (1), apăsați ușor și rotiți până ce intră compet până la capăt.
4. Eliberați bucașa de blocare (3).
5. Trageți de daltă pentru a verifica dacă s-a fixat ferm.

**ATENȚIE:** Datorită proprietăților sistemice unealta de lucru SDS-max are libertate de mișcare. Mișcarea axială a daltei în suportul uneltei este de câțiva centimetri.

6. Pentru a scoate dalta, trageți bucașa de blocare (3) în spate și scoateți unealta de lucru.
7. Unelele de lucru trebuie curățate după ce le scoateți.

Protecția antipraf (2) protejează într-o măsură mică intrarea prafului în mandrină în timpul lucrului. Trebuie să aveți grijă în timpul montajului să nu deteriorați protecția antipraf (2).

Protecția antipraf deteriorată trebuie înlocuită imediat. Vă recomandăm să comandați efectuarea acestei operații în punctul de service.

**■ Ajustarea poziției daltei** (vezi des. D)

Dalta poate fi ajustată și blocată în orice poziție în raport cu axul de rotație.

1. Fixați dalta în modul descris mai sus.
2. Rotiți comutatorul de funcții (5) la poziția de schimbare a amplasării daltei, marcate cu simbolul,
3. Rotiți bucașa de blocare (3) în direcția săgeții până ce dalta se află la poziția dorită.
4. Setezi comutatorul de funcții (5) la poziția de spargere, marcată cu simbolul,

**■ Regulatorul electronic al energiei de impact**

Rotiți regulatorul (9) la poziția dorită între „1” și „6”. Cu cât cifra este mai mare, cu atât mai mare este energia de impact (vezi des. A).

Setarea corectă depinde de experiența în domeniu, de exemplu:

- atunci când găurile trebuie efectuate în materiale moi, casabile sau când doriți să faceți o gaură mai mică setați regulatorul la poziția „1” sau „2”;
- atunci când spargeți materiale dure, setați regulatorul la poziția „6” (energia max. de impact).

**LUCRUL:****■ Pornire/Oprire**

- Pentru a porni unealta electrică apăsați întrerupătorul (7) și țineți-l apăsat (vezi des. A).

Aparatul este dotat cu pornire lină. Această funcție asigură creșterea automată, lentă a frecvenței după fiecare pornire a ciocanului cu percuție. Datorită acestui fapt, atunci când începeți lucrul, este mult mai ușor să țineți dalta fixată pe perete la poziția dorită.

- Pentru a bloca comutatorul (7) la poziția pornit pentru lucru continuu

trebuie să mișcați în sus levierul de blocare (6).

- Pentru a opri unealta electrică nu mai apăsați comutatorul (7), sau când este imobilizat de butonul de blocare (6), apăsați-l pentru scurt timp și eliberați-l.

**■ Spargere, sfărâmare și efectuarea de găuri**

1. Montați mânerul auxiliar corespunzător, reglați-l și fixați-l bine.
2. Selectați unealta de lucru corespunzătoare, curățați și gresați mânerul uneltei.
3. Fixați unealta de lucru și verificați dacă s-a fixat corect.
4. Setezi energia dorită de percuție.
5. Porniți ciocanul cu percuție ținând ferm de ambele mâner (8, 10). Ciocanul este în funcțiune până se oprește.
6. După ce ați terminat lucrul opriți mașina și abia apoi scoateți ștecherul cablului din priză.

**INDICAȚII REFERITOARE LA LUCRUL:****AVERTISMENT:**

Respectați mereu indicațiile referitoare la siguranță și normele legale în vigoare.

- Înainte de a începe lucrul trebuie să verificați unde sunt situate țevile și cablurile electrice.
- La temperaturi scăzute sau atunci când ciocanul cu percuție nu a fost utilizat o durată îndelungată, înainte de utilizare porniți-l și lăsați-l câteva minute să meargă în gol.
- Apăsați ușor în timpul lucrului ciocanul cu percuție (cu o forță de circa 20 - 30 kg). Presiunea excesivă nu mărește randamentul lucrului, ci doar limitează eficacitatea și poate reduce durata de viață a uneltei electrice.



**AVERTISMENT:** Pentru a reduce riscul de rănire la minim, țineți ciocanul MEREU ferm astfel încât atunci când este necesar să puteți reacționa imediat în caz de urgență.

- Poziția corectă a mâinilor necesită ca mânerul auxiliar (10) sau (14) să fie ținut cu o mână, iar mânerul principal (8) – cu cealaltă mână.

**■ Mânerul principal amortizat**

Amortizatoarele din mânerul principal (8) absorb vibrațiile, astfel încât acestea să nu fie transferate către utilizator. În acest mod s-a îmbunătățit confortul de operare.

**ÎNȚEȚINEREA:**

Unealta nu necesită o întreținere specială. Totuși, condiția primordială pentru funcționarea continuă, fără defecțiuni, este curățarea în mod regulat a aparatului.

**■ Gresare**

Ciocanul cu percuție nu necesită gresare adițională și nu necesită mentenanță din partea utilizatorului. După aproximativ 100 de ore de lucru vă recomandăm să-l trimiteți la un atelier service PROFIX pentru inspecție și gresare, contra-cost. În cazul în care înainte de acest termen vor apărea probleme vă rugăm să luați legătura cu un service autorizat.

**■ Curățarea aparatului**

**ATENȚIE!** Înainte de a efectua operațiile de ajustare, operare tehnică sau de întreținere, scoateți ștecherul uneltei din priză derețea.

Piese externe din plastic pot fi curățate doar cu o pânză umedă și cu un detergent delicat. Aveți atenție ca apa să nu intre în interior.

**INSTRUCȚII DE FOLOSIRE  
CIOCAN CU PERCUȚIE TMM1600X**

Traducere din instrucțiunea originală

**ÎNAINTE DE UTILIZARE, CITIȚI ACESTE INSTRUCȚIUNI.**

Păstrează instrucțiunile pentru o folosire viitoare. **ATENȚIE!** Citește toate avertismentele referitoare la protecția muncii marcate cu simbolul și toate indicațiile referitoare la utilizarea în siguranță.



Nerespectarea avertizărilor și a instrucțiunilor enumerate în continuare poate conduce la electrocutare, incendii și/sau vătămări grave.

**Păstrați toate avertizările și instrucțiunile pentru consultare ulterioară.**

*Termenul „unealtă electrică” din toate avertizările enumerate mai jos se referă la unealta electrică (cu cablu) alimentată de la rețeaua principală de energie sau la unealta electrică (fără cablu) alimentată de la baterie.*



**AVERTISMENT!** Avertizări generale de siguranță privind uneltele electrice.

**1. Siguranța în zona de lucru:**

- a) Păstrați zona de lucru curată și bine iluminată. Zonele dezordonate sau întunecate înlesnesc accidente.
- b) Nu utilizați uneltele electrice în atmosferă infl amabilă, cum ar fi în prezența lichidelor, gazelor sau pulberilor explozive. Unelele electrice generează scântei ce pot aprinde pulberile sau vaporii.
- c) Țineți la distanță copiii și persoanele din jur în timp ce operați o unealtă electrică. Distragerea atenției poate conduce la pierderea controlului.



**AVERTISMENT!** Avertizări generale de siguranță privind uneltele electrice.

**2. Siguranța electrică:**

- a) Ștecherle uneltelor electrice trebuie să se potrivească cu priză. Nu modifi cați niciodată ștecherul în vreun fel. Nu folosiți adaptoare pentru ștechere împreună cu uneltele electrice împământate (legate la masă). Ștecherele nemodificate și prizele compatibile vor reduce riscul de electrocutare.
- b) Evitați contactul corpului cu suprafețele împământate precum țevi, radiatoare, cuptoare și frigider. Există un risc sporit de electrocutare în cazul în care corpul dvs. este în contact cu suprafețele împământate sau legate la masă.
- c) Nu expuneți uneltele electrice la ploaie sau condiții de umezeală. Apa ce intră într-o unealtă electrică va spori riscul de electrocutare.
- d) Nu manipulați necorespunzător cablul. Nu utilizați niciodată cablul pentru transportarea, tragerea sau scoaterea din priză a uneltei electrice. Țineți cablul departe de căldură, ulei, muchii ascuțite sau componente în mișcare. Cablurile deteriorate sau incurcate sporesc riscul electrocutării.
- e) Atunci când operați o unealtă de lucru în aer liber, utilizați un prelungitor pentru exterior. Utilizarea unui cablu adecvat pentru exterior reduce riscul de electrocutare.
- f) În cazul în care operarea unei unelte electrice într-un spațiu cu umiditate nu poate fi evitată, utilizați o alimentare cu protecție pentru dispozitivele de curent rezidual (RCD). Utilizarea unui dispozitiv RCD reduce riscul electrocutării.



**AVERTISMENT!** Avertizări generale de siguranță privind uneltele electrice.

**3. Siguranța personală:**

- a) Această unealtă nu este destinată utilizării de către persoane (inclusiv copii) cu capacități fizice, senzoriale sau mentale reduse sau de către persoane lipsite de experiență și cunoștințe, cu excepția cazurilor în care acestea au fost supravegheate și instruite cu privire la utilizarea aparatului de către o persoană responsabilă pentru siguranța lor. Copiii trebuie să fie supravegheați pentru a vă asigura că nu se joacă cu aparatul.
- b) Fiți precauți, fiți atenți la utilizare și respectați regulile de bun simț atunci când operați o unealtă electrică. Nu utilizați o unealtă electrică atunci când sunteți oboșiți sau când vă aflați sub influența drogurilor, alcoolului sau medicației. Un moment de neatenție în timpul operării uneltelor electrice poate conduce la vătămări personale grave.
- c) Utilizați echipamentul de protecție personală. Purtați întotdeauna ochelari de protecție. Echipamentul de protecție precum măștile anti-praf, încălțăminte de siguranță antiderapantă, căștile sau dopurile pentru urechi utilizate pentru anumite condiții de lucru vor reduce vătămrile personale.
- d) Preîntâmpinați pornirea accidentală. Asigurați-vă că întrerupătorul se află în poziția oprit înainte de conectarea la sursa de alimentare și/sau la acumulator, înainte de ridicarea sau transportarea uneltei. Transportarea uneltelor electrice ținând degetul pe întrerupător sau alimentarea cu tensiune a uneltelor electrice ce au întrerupătorul în poziția pornit înlesnesc producerea accidentelor.
- e) Îndepărtați orice cheie sau clește de reglare înainte de a porni unealta electrică. O cheie sau un clește rămas atașat la o componentă rotativă a uneltei electrice poate conduce la vătămări personale.
- f) Nu vă întindeți pentru a apuca unealta de lucru. Mențineți-vă întotdeauna stabilitatea și echilibrul. Acest lucru permite un control mai bun al uneltei electrice în situații neașteptate.
- g) Îmbrăcați-vă corespunzător. Nu purtați îmbrăcăminte largă sau bijuterii. Păstrați-vă părul, îmbrăcămintea și mânușile departe de componentele în mișcare. Îmbrăcămintea largă, bijuteriile sau părul lung pot fi prinse în componentele în mișcare.
- h) În cazul în care dispozitivele prezintă posibilitatea conectării de accesorii pentru aspirația și colectarea prafului, asigurați-vă că aceste accesorii sunt conectate și utilizate în mod corespunzător. Utilizarea dispozitivelor de colectare a prafului poate reduce pericolul impuse de existența prafului.



**AVERTISMENT!** Avertizări generale de siguranță privind uneltele electrice.

**4. Utilizarea și îngrijirea uneltelor electrice**

- a) Nu forțați unealta electrică. Utilizați unealta electrică adecvată pentru aplicația dvs. Unealta de lucru adecvată va

efectua lucrarea mai bine și în mod mai sigur, în ritmul pentru care a fost concepută.

- Nu utilizați unealta electrică în cazul în care întrerupătorul nu comută în poziția pornit și oprit.** Orice unealtă electrică ce nu poate fi controlată cu ajutorul întrerupătorului este periculoasă și trebuie să fie reparată.
- Deconectați ștecherul de la sursa de alimentare și/sau acumulatorul de la uneltele electrice înainte efectuării oricăror reglaje, modifi cării accesoriilor sau depozitării uneltelor electrice.** Aceste măsuri preventive de siguranță reduc riscul pornirii accidentale a unelei electrice.
- Nu depozitați uneltele electrice în stare inactivă la îndemâna copiilor și nu permiteți persoanelor nefamiliarizate cu uneltele de lucru sau cu aceste instrucțiuni să o utilizeze.** Unele electrice sunt periculoase în mâinile utilizatorilor neinstruiți.
- Efectuați întreținerea uneltelor electrice. Verificați alinierea necorespunzătoare sau blocarea componentelor în mișcare, ruperea componentelor și orice altă stare ce ar putea afecta operarea uneltelor electrice.** În cazul deteriorării, preveďte repararea unelei electrice înainte de utilizare. Multe accidente sunt cauzate de uneltele electrice întreținute necorespunzător.
- Păstrați uneltele de tăiat ascuțite și curate.** Este puțin probabil ca uneltele de tăiat cu tășuri ascuțite și întreținute în mod corespunzător să se blocheze, acestea fiind mai ușor de controlat.
- Utilizați uneltele electrice, accesoriile și cuțitele unelei etc. conform acestor instrucțiuni, ținând cont de condițiile de lucru și de lucrarea ce trebuie să fi e efectuată.** Utilizarea unelei de lucru pentru operații diferite de cele conforme destinației de utilizare ar putea conduce la situații periculoase.
- La temperaturi scăzute, sau după o perioadă îndelungată de nefolosire, este recomandată pornirea unelei electrice fără sarcină pentru câteva minute pentru a distribui corect unsoarea în mecanismul de transmisie.**
- Pentru curățirea unelei electrice folosiți o cârpă moale, umedă (nu udă) și săpun.** Nu folosiți benzină, diluanți sau alte mijloace care pot deteriora echipamentul.
- Unealta electrică trebuie depozitată/transportată numai după ce ne-am asigurat că toate elementele în mișcare sunt blocate și asigurate cu ajutorul elementelor originale destinate blocării.**
- Unealta electrică trebuie păstrată într-un loc uscat, asigurat împotriva prafului și a umezelii.**
- Transportul unelei electrice trebuie să aibă loc în ambalajul original, asigurat împotriva deteriorărilor mecanice.**



**ATENȚIE!** Avertismente generale cu privire la folosirea în siguranță a unelei.

#### 5. Repararea:

- Reparația unelei de lucru trebuie făcută de către o persoană calificată și folosind piese de schimb identice.** Acest lucru va asigura siguranța în folosirea unelei și nu va duce la pierderea garanției.



#### CIOCAN CU PERCUȚIE.

menționi detaliate referitoare la utilizarea în condiții de siguranță a aparatului:

- Utilizați protecție auditivă în timpul utilizării ciocanul.** Expunerea îndelungată la zgomot poate duce la pierderea auzului.
- Unealta trebuie folosită cu mânerul suplimentar livrat cu uneltele. Verificați mereu dacă mânerul auxiliar este montat corect.**
- Unealta electrică în timpul utilizării trebuie ținută cu ambele mâini de mânerul principal și suplimentar, menținând o poziție stabilă.** Pierderea controlului poate cauza vătămări corporale ale operatorului. Atingerea unui material foarte dur, de ex. o tijă din betonul armat, este periculoasă.
- Înainte de a utiliza ciocanul cu percuție trebuie să verificați dacă dalta este bine fixată. O daltă care nu este fixată bine poate cădea și răni operatorul.**
- În timpul lucrului, când este posibil, ca uneltele să nimerescă cabluri electrice ascunse sau propriul cablu de alimentare, uneltele electrice trebuie ținută de părțile izolate ale mânerelor.** Contactul cu cablul rețelei de alimentare aflate sub tensiune poate cauza transmiterea tensiunii pe părțile metalice ale unelei electrice, fapt ce poate cauza electrocutarea.
- Utilizați instrumente adecvate de localizare a cablurilor ascunse de alimentare sau cereți ajutor de la instituțiile municipale.** Contactul cu cablurile aflate sub tensiune poate cauza apariția incendiului sau electrocutarea. Deteriorarea țevii de gaz poate cauza explozie. Perforarea conductei de apă și canalizare poate cauza pagube materiale sau electrocutare.
- Atunci când lucrați la înălțime trebuie să verificați dacă zona de dedesubt este protejată în mod corespunzător.**
- Deconectați imediat uneltele de la rețeaua electrică în timpul pauzei, în timpul înlocuirii capetelor, întreținerii, curățării sau reglării.** Înainte de așezarea unelei electrice pe banc, așteptați până uneltele se oprește.
- Aveți grijă să deplasați mereu cablul de alimentare în spate – departe de daltă.** În cazul în care cablul de alimentare al unelei electrice se deteriorează, atunci acesta trebuie înlocuit cu un cablu nou de alimentare disponibil în rețeaua de service autorizat.
- Este interzisă utilizarea unelei electrice cu cablul electric deteriorat. Nu atingeți cablul deteriorat; în cazul deteriorării cablului în timpul utilizării, deconectați ștecherul din priză. Cablurile deteriorate măresc riscul de electrocutare.**
- Acest ciocan nu este destinat pentru lucru continuu. Vibrațiile sunt dăunătoare pentru brațe și mâini. Purtați mănuși de protecție pentru a asigura o amortizare adițională și faceți pauze de lucru pentru a reduce expunerea la vibrații.**
- Imediat după ce ați terminat lucrul nu atingeți dalta sau piesele din jurul acesteia, acestea pot fi fierbinți și pot provoca arsuri.** Pentru a evita arsurile la schimbarea unelei de lucru trebuie să purtați mănuși de protecție.

#### DESTINAȚIA CIOCANULUI PENTRU DEMOLAT:

Ciocanul cu percuție SDS-max cu echipament corespunzător este destinat pentru lucrări dificile de demolare pentru găurirea cu percuție și dăltuirea în cărămidă, beton, piatră și alte materiale de construcție similare.

Se interzice categoric utilizarea aparatului în orice alt scop.

**ATENȚIE!** Nu folosiți uneltele într-un mediu umed sau în apropierea lichidelor sau gazelor inflamabile.

Fiecare utilizare a unelei electrice neconformă cu destinația acesteia, așa cum a fost indicată mai sus, este interzisă și atrage după sine pierderea garanției precum și privarea de răspundere a producătorului pentru pagubele apărute în urma acestor.

Toate modificările aparatului efectuate de utilizator il exceptă pe producător de responsabilitate pentru pagubele provocate utilizatorului și mediului.

Utilizarea corespunzătoare a unelei electrice se referă de asemenea și la întreținerea, depozitarea, transportul și reparațiile aparatului.

Unealta electrică poate fi reparată doar în punctele de service menționate de producător. Aparatele alimentate la rețea trebuie să fie reparate doar de persoane calificate în acest sens.

În ciuda utilizării în conformitate cu destinația, nu pot fi eliminați în totalitate anumiți factori de risc. Datorită construcției și proiectării, putem întâlni următoarele pericole:

- arsuri cauzate de piesele fierbinți din mașină;
- deteriorarea auzului;
- Reculul obiectului prelucrat sau al unei părți din obiectul prelucrat;
- pericol de strivire a degetelor la schimbarea uneltelor de lucru;
- pericol pentru sănătate în cazul inhalării de pulberi atunci când spargeți beton sau ziduri.

#### ■ Set de livrare

- Ciocan cu percuție - 1 buc.
- Mâner auxiliar sub forma literei "D" - 1 buc.
- Mâner auxiliar adițional drept - 1 buc.
- Daltă plată - 1 buc.
- Șpiț daltă - 1 buc.
- Valiză transport - 1 buc.
- Instrucții de folosire - 1 buc.
- Fișa de garanție - 1 buc.

#### ■ Elementele unelei

Numerotarea pieselor aparatului se referă la reprezentarea grafică aflată pe paginile 2-3 din instrucțiunile de utilizare:

- Des.A**
1. Mâner uneltele SDS-max
  2. Protecție antipraf
  3. Bucșă blocare
  4. Buton de eliberare a comutatorului de funcții
  5. Comutator rotativ percuție/daltă
  6. Levier de blocare
  7. Comutator pornire/oprire
  8. Mâner principal cu ajutor antiglisant
  9. Regulator electronic al energiei de impact
  10. Mâner auxiliar sub forma literei "D"
  11. Buton de strângere
  12. Șpiț daltă
  13. Daltă plată
- Des.B**
14. Mâner auxiliar adițional drept
  15. Capacul angrenaj

#### DATE TEHNICE:

Tensiunea de alimentare	230 V
Frecvența de alimentare	50 Hz
Puterea	1600 W
Frecvență de percuție	380-2300 /min

Energie percuție	25 J
Mâner uneltele	SDS-max
Greutatea (fără accesorii)	11 kg
Clasa echipamentului	II /
Protecția	IP20
Nivelul presiunii acustice LpA	91 dB(A)
Nivelul puterii acustice LwA	105 dB(A)
Incertitudine (KpA, KwA)	±3 dB(A)
Nivelul de vibrație conform normie EN 60745-2-6 (incertitudine K=1,5 m/s <sup>2</sup> ) dtowananie a <sub>h,01eq</sub>	9,83 m/s <sup>2</sup>

Nivelul menționat de vibrații este reprezentativ pentru utilizarea aparatului electric. Dacă aparatul electric va fi utilizat pentru alte scopuri sau cu alte instrumente de lucru precum și dacă nu va fi întreținut corespunzător, nivelul de vibrații ar putea diferi de cel indicat. Motivele indicate mai sus pot duce la sporirea nivelului de expunere la vibrații pe toată durata timpului de funcționare.

Trebuie să introduceți mijloace adiționale de siguranță, care au scopul de a proteja operatorul de efectele de expunere la vibrații, de ex.: întreținere aparat electric și instrumente de lucru, asigurarea temperaturii corespunzătoare a mâinilor, stabilirea ordinii operațiilor de muncă.

#### ÎNAINTE DE UTILIZARE:

1. Asigurați-vă că sursa de alimentare are parametrii ce corespund parametrilor aparatului indicați pe plăcuța nominală.
2. Asigurați-vă că ați lăsat comutatorul pornire/oprire (7) al aparatului la poziția oprit.
3. În cazul în care lucrați cu un prelungitor trebuie să vă asigurați că parametrii prelungitorului, secțiunile conductoarelor, corespund parametrilor aparatului. Recomandăm folosirea prelungitoarelor cât mai scurte. Prelungitorul trebuie să fie desșfurat în întregime.

#### MONTAJ ȘI REGLARE:



#### AVERTISMENT:

Întotdeauna înainte de a începe montajul și reglarea, scoateți din priză ștecherul cablului de alimentare.

#### ■ Montajul și ajustarea mânerului auxiliar (vezi des. B)

Trebuie să folosiți mereu mânerul auxiliar pentru perforare pe orizontală (10) sau mânerul auxiliar pentru perforare pe verticală (14). Prinderea fermă a unelei cu ambele mâini limitează riscul de accidentare în timpul lucrului.

Mănerile adiționale pot fi fixate în partea stângă sau dreaptă astfel încât ciocanul cu percuție să poată fi utilizat atât de stângaci cât și de dreptaci.

Montajul mânerului auxiliar în forma literei „D” se efectuează în modul următor:

1. Defiletați butonul de strângere (11) al mânerului auxiliar.
2. Aplicați mânerul auxiliar (10) pe mașină astfel încât inelul de oțel să se aple pe suprafața de montaj (X).
3. Ajustați mânerul (10) la unghiul corespunzător.
4. Deplasați și rotiți mânerul la poziția dorită.
5. Ajustați mânerul înfiletând butonul de strângere (11).

Pentru a monta mânerul auxiliar drept (14), trebuie să-l înfiletați în orificiile corespunzătoare cu filet din partea stângă sau dreaptă a ciocanului.